



**EMAUX**  
Water Technology

## INSTRUKCJA OBSŁUGI

FILTR Mega+ MFV Z GÓRNIIE MONTOWANYM ZAWOREM



**Model: MFV17, MFV20, MFV24, MFV27, MFV31, MFV35**

Bevo Sp. z o.o.

ul. Bukowska 16, Wysogotowe

62-081 Przeźmierowo

Tel. +48 61 641 41 02

Fax. +48 61 641 41 28

[info@bevo.pl](mailto:info@bevo.pl)

[www.bevo.pl](http://www.bevo.pl)

## UWAGA!

Przed instalacją upewnij się że zapoznałeś się z całą instrukcją obsługi oraz uwagami. Zatrzymaj tę instrukcję na przyszłość.

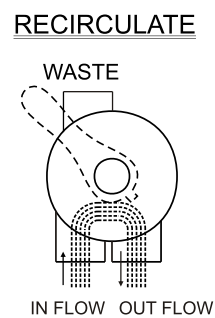
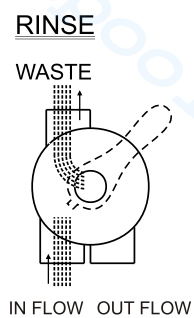
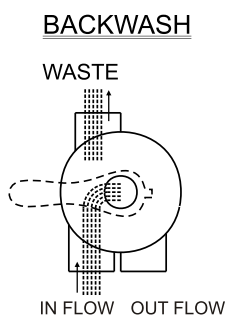
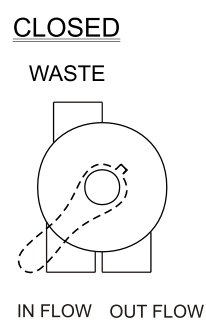
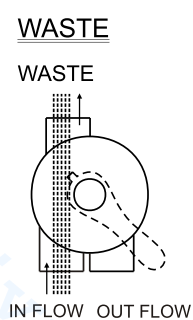
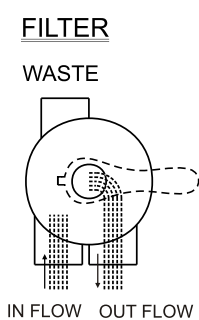
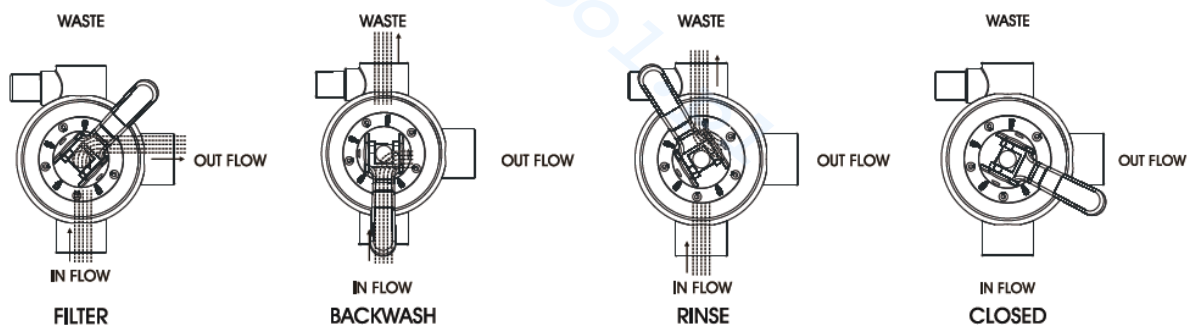
## JAK TO DZIAŁA

Do oczyszczania wody w basenie filtr używa specjalnego medium filtracyjnego – piasku. Medium filtracyjne ładowane jest do zbiornika filtra. Woda z basenu z cząstkami brudu kierowana jest systemem rur poprzez zawór sterujący do zbiornika filtracyjnego. Warstwa piasku medium filtracyjnego wyłapuje i zatrzymuje cząsteczki brudu z wody. Oczyszczona woda powraca dolną częścią zbiornika filtra poprzez zawór regulacyjny i system rur. Cała sekwencja jest ciągła i automatyczna oraz stanowi proces filtracji i obieg wody w basenie.

Brud gromadzi się w zbiorniku filtracyjnym. Ciśnienie wody wzrasta i powoduje opór przepływu wody. Oznacza to, że nadszedł czas na wyczyszczenia zbiornika filtra (płukanie wsteczne). Kolejną wskazówką informującą o czasie czyszczenia zbiornika jest odczyt z manometru. Płukanie wsteczne powinno być uruchomione w momencie kiedy ciśnienie jest o 50% wyższe od odczytu ciśnienia początkowego, kiedy zbiornik był czysty.

Aby wykonać płukanie wsteczne należy ręcznie ustawić zawór sterujący w pozycja „BACKWASH”, przepływ wody automatycznie jest odwracany przez filtr, woda kierowana jest z dna zbiornika w górę przez piasek, brud i zanieczyszczenia są wypłukiwane do przewodu odpływowego. Czas trwania płukania wstecznego zależy od tego jak brudne jest medium filtracyjne. Obserwując wziernik można sprawdzić czy woda staje się czysta. Zalecany czas trwania płukania wstecznego powinien wynosić co najmniej 2 minuty.

Po zakończeniu operacji płukania filtr powinien przejść w proces „RINSE” i wrócić do „FILTER”. Aby wykonać wszystkie operacje należy ręcznie przestawić zawór sterujący w opisane pozycje.



## FUNKCJE ZAWORU STERUJĄCEGO

- **FILTER** – przepływ w dół przez złożo filtracyjne. Pozycja ta może być też używana do zasysania.
- **BACKWASH** – przepływ w górę przez złożo filtracyjne, usuwanie zanieczyszczeń z piasku filtracyjnego i przenoszenie do odpływu.
- **WASTE** – do pompowania wody z basenu. Umożliwia to przejście bezpośrednio z pompy do odpływu, omijając filtr.
- **RECIRCULATE** – obejście filtra do cyrkulacji wody poprzez system w basenie.
- **RINSE** – przepływ w dół, wypłukiwanie resztek brudu, które osiadają na złożu filtracyjnym.
- **CLOSED** – zapobiega cofaniu się wody z basenu podczas konserwacji pompy.

## INSTALACJA

Instalacja jest prosta, narzędzia jakie będą potrzebne to śrubokręt i uszczelniacz do rur z tworzywa sztucznego.

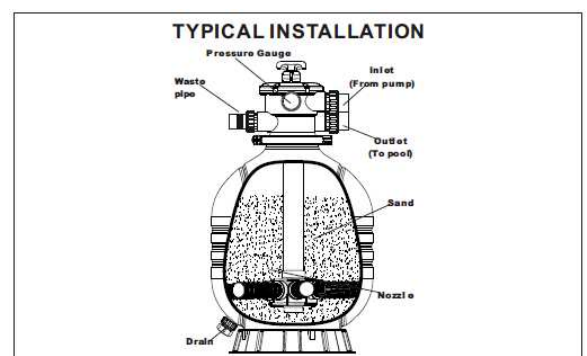
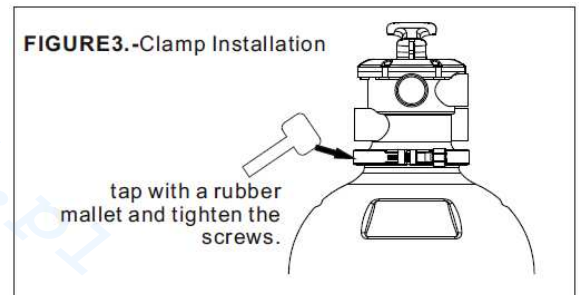
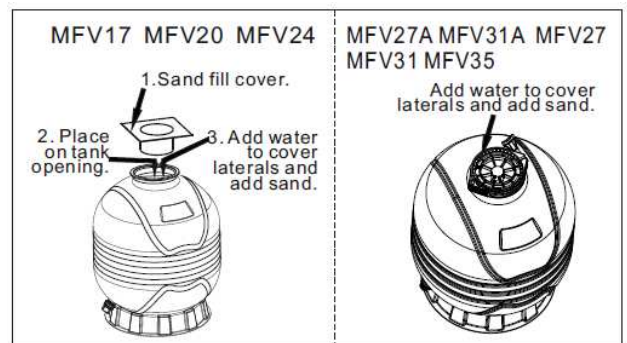
Filtr powinien być zainstalowany tak blisko basenu jak to tylko możliwe ale zachowując minimalny dystans 1.5 m, na twardej, równej powierzchni, najlepiej w suchym i zacienionym miejscu oraz dobrze wentylowanym. Przed instalacją należy uwzględnić: stanowisko ssania i zwrotu oraz podłączenie odpływu, dostęp do obsługi i serwisowania itp. , drenaż, wentylacja oraz ochronę silnika.

1. Umieść pusty zbiornik w miejscu docelowym.
2. Napełnij zbiornik wodą do poziomu rurek szczelinowych (zalecana 1/3 zbiornika). Dzięki temu uniknie się zniszczenia rurek szczelinowych w momencie dodawania medium filtracyjnego .

**Model MFV17** zawór regulacyjny wieloportowy został wstępnie zamontowany. Wyjmij zawór wieloportowy ze zbiornika wykręcając trzy śruby z pokrywy. Umieść pokrywę filtra na otworze zbiornika aby uniknąć przedostawania się piasku do króćca.

**Model MFV20, MFV24, MFV27A, MFV27, MFV31A, MFV31, MFV35**, pokrywa filtra została wstępnie zamontowana.

3. Wsyp zalecaną ilość piasku do zbiornika upewniając się, że centralna rura znajduje się w środku i jest w pionie.
4. Wyrównaj powierzchnię piasku.
5. Usuń pokrywę filtra.
6. Ostrożnie usuń wszystkie cząstki piasku z powierzchni montażowej zaworu.
7. Umieść oring we wpuście na zbiorniku.
8. Ostrożnie obniż zawór wieloportowy tak by jego dolna strona sprężyła się z osią rury. Obróć zawór do momentu aż wlot będzie mniej więcej równo w linii z pompą.
9. Umieść zacisk wokół zbiornika i zaworu. Zabezpiecz za pomocą dostarczonego wkrętu.
10. Mocno puknij gumowy młotkiem na zewnątrz zacisków dokręcając śruby.
11. Dokręć śruby aż zawór kontrolny będzie odpowiednio zamontowany w celu uszczelnienia przed wodą. Nie dokręcać zbyt mocno.
12. Zainstaluj monometr w otworze gwintowanym w zaworze sterującym.
13. Zainstaluj zestaw złączek i złączki płukania.
14. Podłącz pompę do zaworu sterującego w miejscu oznaczonym „PUMP”.
15. Wykonaj powrót do basenu podłączając rurę do zaworu kontrolnego oznaczonego „RETURN”.
16. Podłącz rurę kanalizacyjną do otworu zaworu regulacyjnego oznaczonego „WASTE”.
17. Aby zapobiec wyciekom wody upewnij się czy wszystkie połączenia rur są uszczelnione.
18. Przed włączeniem pompy i rozpoczęciem procesu filtracji zalecamy zapoznanie się z instrukcją obsługi pompy w celu zapewnienia prawidłowego montażu i uniknąć ryzyka porażenia prądem elektrycznym.



## URUCHOMIENIE

1. Upewnij się że odpowiednia ilość medium filtracyjnego jest w zbiorniku oraz że wszystkie połączenia zostały wykonane prawidłowo i są bezpieczne.
2. Przekręć uchwyt zaworu kontrolnego w pozycji „BACKWASH”. Skieruj uchwyt w dół przed włączeniem.
3. Uruchom pompę zgodnie z instrukcją obsługi (upewnić się czy zawory ssące i powrotne są otwarte).
4. Jednorazowo przepływ wody ustabilizuje się w przewodzie odpływowym, uruchom pompę na co najmniej 2 minuty. W początkowym płukaniu wstecznym zaleca się usunąć wszystkie zanieczyszczenia w medium filtracyjnym.
5. Wyłącz pompę i przestaw zawór kontrolny do pozycji „RINSE”. Włącz pompę, która ma pracować aż wodą widoczną w wzierniku nie będzie jasna do 1 minuty. Wyłącz pompę, ustaw zawór do pozycji „FILTER” i zresetuj pompę. Twój filtr pracuje teraz w normalnym trybie filtra, filtruje wodę w basenie z cząstek brudu.
6. Zapoznaj się z początkowym odczytem ciśnienia z manometru na przyszłość. Zmiany mogą występować od basenu do basenu.
7. Dostosuj ssanie i powrót do pożądanego przepływu. Sprawdź szczelność filtra, połączeń i dokręć śruby, nakrętki w razie potrzeby.

**UWAGA! Podczas wstępnego oczyszczania wody w basenie, może być konieczne częste płukanie wsteczne ze względu na niezwykle ciężkie początkowe obciążenie w brudnej wodzie.**

**WAŻNE!** Aby uniknąć niepotrzebnego obciążenia instalacji i zaworu sterującego, zawsze wyłącz pompę przed zmianą działania zaworu sterującego. Aby nie dopuścić do uszkodzenia pompy, filtra i prawidłowego działania systemu, czyść filtr pompy (kosz) oraz kosz(e) skimmera regularnie.

## CZYSZCZENIE BASENU

Zanieczyszczenie lekkie: przestawić zawór sterujący do pozycji filtrowania „FILTER”.

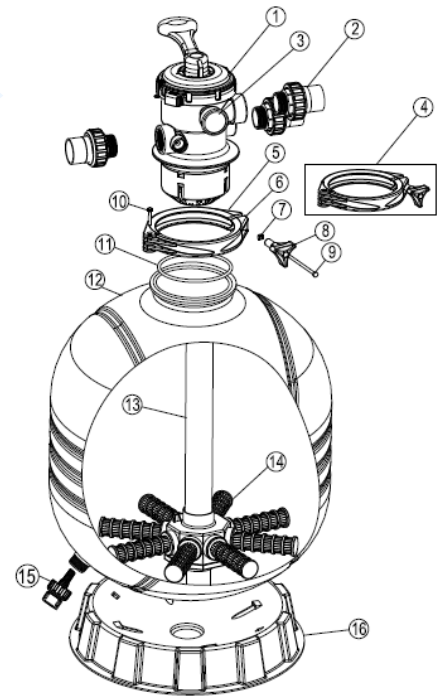
Zanieczyszczenie ciężkie: przestawić zawór sterujący do pozycji „WASTE”.

## ZIMOWANIE

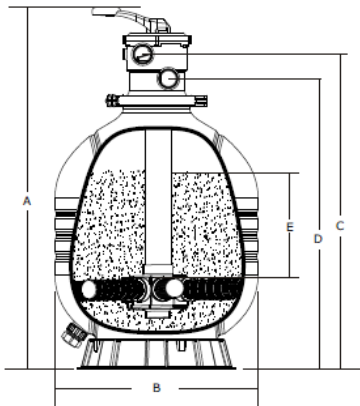
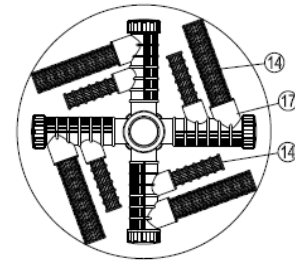
Uruchom płukanie zwrotne na co najmniej 30 minut przed zamknięciem basenu na zimę. To oczyści złoże filtracyjne.

1. Opróżniania zbiornika filtracyjnego usuwając korek spustowy w dnie zbiornika filtracyjnego. Pozostawić nasadkę w okresie zimowym.
2. Ustawić dźwignię zaworu sterującego pomiędzy „RINSE” i „FILTER”. Pozwoli to uwolnić powietrze lub pomóc zalać i opróżnić zbiornik. Stosować tylko, gdy pompa jest wyłączona.
3. Odkręcić manometr z zaworu sterującego i schować do ciepłego i suchego miejsca.
4. Pompę odsączyć i zabezpieczyć na zimę zgodnie z instrukcją.
5. Naprawy powinny być wykonywane poza sezonem.

Key NO.	Part Number	Product Description	QTY
1	88281505	MPV07 6-Way 1.5" Clamp Type Multiport Valve for MFV17 MFV20 MFV24 MFV27A MFV31A Filter Max	1
	88280306	MPV08 6-Way 2.0" Clamp Type Multiport Valve for MFV27 MFV31 MFV35 Filter Max	1
2	89280102	1.5" Union Set (3 Pieces) With O-Ring for MPV07 Valve	3
	89280103	2.0" Union Set (3 Pieces) With O-Ring for MPV08 Valve	3
3	06021013	Plastic Pressure Gauge With O-Ring (40psi)	1
	01111048	Connector for Pressure Gauge/Stopper	1
4	89012512	Clamp Kit	1
5	01271021	Clamp Lock (left)	1
6	01271022	Clamp Lock (right)	1
7	03021035	M6 Nut	1
8	01111101	Star-Shaped Nut	1
9	03011166	M6x110mm Screws	1
10	03018124	Pin	1
11	02010007	O-Ring	1
12	01331024	MFV 17 Filter Tank	1
	01331025	MFV20 Filter Tank	1
	01331026	MFV24 Filter Tank	1
	01331027	MFV27A MFV27 Filter Tank	1
	01331028	MFV31A MFV31 Filter Tank	1
	01331029	MFV35 Filter Tank	1
13	89012507	La teral Assembly with Center Pipe for MFV17	1
	89012508	La teral Assembly with Center Pipe for MFV20	1
	89012509	La teral Assembly with Center Pipe for MFV24	1
	89012510	La teral Assembly with Center Pipe for MFV27A	1
	89012513	La teral Assembly with Center Pipe for MFV27	1
	89012511	La teral Assembly with Center Pipe for MFV31A	1
	89012514	La teral Assembly with Center Pipe for MFV31	1
	89012515	La teral Assembly with Center Pipe for MFV35	1
14	01172007	La terals (115mm) for MFV17	8
	01172008	La terals (126mm) for MFV20 MFV24 MFV27A MFV31A	8
	01172010	La terals (185mm) for MFV27 MFV31 MFV35	4
	01172007	La terals (115mm) for MFV27 MFV31 MFV35	4
15	89010107	Water Drain Set	1
16	01111059	Filter Base for MFV17 MFV20	1
	01111062	Filter Base for MFV24 MFV27A MFV27	1
	01331003	Filter Base for MFV31A MFV31 MFV35	1
	89012516	La terals bracket for MFV27 MFV31 MFV35	4



MFV27, MFV31, MFV35



MODEL NO.	MFV17	MFV20	MFV24	MFV27A	MFV27	MFV31A	MFV31	MFV35
CODE	88012526	88012527	88012528	88012529	88012530	88012531	88012532	88012533
Effective Filtration Area (Sq Ft)	0.14	0.20	0.28	0.36	0.39	0.47	0.47	0.61
Max Flow Rate (LPM)	125	175	238	325	325	373	373	515
Max Flow Rate (m <sup>3</sup> /h)	7.5	10.5	14.3	19.5	20.3	22.4	24.7	30.9
Turnover Capacity (In Gallons) - 8 Hour	15840	22176	30202	41184	42874	47309	52166	65261
Turnover Capacity (In Gallons) - 10 Hour	19800	27720	33752	51480	53592	59136	65208	81576
Turnover Capacity (In Gallons) - 12 Hour	23760	33264	45302	61776	64310	70963	78250	97871
All Sand Required (kg)	40	70	125	185	185	320	320	430
A(mm)	816	889	980	1081	1133	1126	1178	1296
B(mm)	425	500	600	675	675	775	775	875
C(mm)	695	772	860	963	976	1008	1021	1139
D(mm)	625	712	800	903	910	948	955	1073
E(mm)	195	225	280	300	300	370	370	440