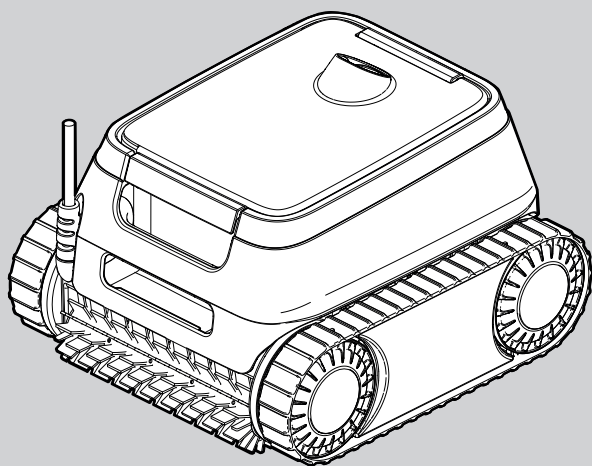


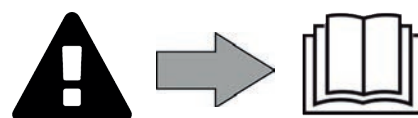
Instrukcja instalacji i obsługi - Polski
Odkurzacz automatyczny
Tłumaczenie oryginalnej instrukcji obsługi z języka
francuskiego

PL



W zależności od oznaczenia na produkcie

H0793200_REVA - 09/2022- EN11--



OSTRZEŻENIA

- Przed przystąpieniem do jakichkolwiek czynności związanych z urządzeniem należy koniecznie przeczytać niniejszą instrukcję instalacji i obsługi oraz dostarczoną wraz z urządzeniem broszurę „Gwarancje” – w przeciwnym razie istnieje ryzyko uszkodzenia mienia lub odniesienia poważnych obrażeń, także śmiertelnych, a ponadto gwarancja udzielana na urządzenie zostanie anulowana.
- Zachowaj i przekaz te dokumenty do wglądu przez cały okres użytkowania urządzenia.
- Zabronione jest rozpowszechnianie lub modyfikowanie tego dokumentu w jakikolwiek sposób bez uzyskania zgody producenta.
- Producent stale rozwija swoje produkty w celu poprawy ich jakości - informacje zawarte w niniejszym dokumencie mogą ulec zmianie bez uprzedzenia.

OSTRZEŻENIA OGÓLNE

- Nieprzestrzeganie ostrzeżeń może spowodować uszkodzenie sprzętu w basenie, a także poważne obrażenia lub śmierć.
- Tylko osoba wykwalifikowana w zakresie odpowiednich dziedzin techniki (elektryczność, hydraulika lub chłodnictwo) jest upoważniona do przeprowadzania prac konserwacyjnych lub napraw urządzenia. Wykwalifikowany technik pracujący przy urządzeniu musi używać/nosić osobiste wyposażenie ochronne (takie jak okulary ochronne, rękawice ochronne itp.), aby zmniejszyć ryzyko obrażeń, które mogą wystąpić podczas wykonywania prac przy urządzeniu.  
- Przed rozpoczęciem pracy należy upewnić się, że urządzenie zostało wyłączone, a jego zasilanie jest zablokowane.
- Urządzenie przeznaczone jest do specjalnego użytku w basenach i ośrodkach SPA, nie wolno go używać do żadnych innych celów niż te, dla których został zaprojektowane.
- Urządzenie nie może być używane przez osoby (w tym dzieci) o ograniczonych możliwościach fizycznych, czuciowych lub umysłowych lub pozbawionych doświadczenia lub wiedzy, jeżeli są one pod nadzorem lub wcześniej otrzymały instrukcje dotyczące pewnej obsługi urządzenia i zrozumiały zagrożenia, którym mogą podlegać. Należy nadzorować dzieci, aby upewnić się, że nie bawią się urządzeniem.
- Urządzenie może być używane przez dzieci w wieku powyżej 8 lat i osoby o ograniczonych możliwościach fizycznych, sensorycznych lub umysłowych bądź bez odpowiedniego doświadczenia lub wiedzy, jeżeli wcześniej otrzymały one instrukcje dotyczące obsługi urządzenia lub zostały w odpowiedni sposób przeszkolone i zrozumiały zagrożenia, którym mogą podlegać podczas użytkowania urządzenia. Przeprowadzane przez użytkownika prace dotyczące czyszczenia i konserwacji nie mogą być wykonywane przez dzieci pozostawione bez dozoru.
- Instalacja urządzenia musi być wykonana zgodnie z instrukcjami producenta oraz obowiązującymi normami lokalnymi i krajowymi. Instalator jest odpowiedzialny za instalację urządzenia i przestrzeganie krajowych przepisów instalacyjnych. W żadnym wypadku producent nie może być pociągnięty do odpowiedzialności za jakiegokolwiek nieprzestrzeganie lokalnych norm instalacyjnych.
- W przypadku innych czynności niż opisane w tej instrukcji proste prace konserwacyjne wykonywane przez użytkownika, produkt musi być serwisowany przez wykwalifikowanego specjalistę.
- Jeśli urządzenie działa wadliwie, nie należy podejmować prób samodzielnej naprawy urządzenia, ale skontaktować się z wykwalifikowanym technikiem.
- Szczegółowe informacje na temat wartości bilansu wodnego dozwolonych dla działania urządzenia znajdują się w warunkach gwarancji.
- Każda dezaktywacja, usunięcie lub obejście jakiegokolwiek wbudowanej funkcji zabezpieczającej powoduje automatyczne unieważnienie gwarancji, podobnie jak i użycie części zamiennych pochodzących od nieautoryzowanego producenta zewnętrznego.
- Nie należy rozpylać na urządzenie jakiegokolwiek środka owadobójczego ani innych substancji chemicznych (łatwopalnych lub niepalnych), ponieważ może to spowodować uszkodzenie obudowy i pożar.
- Nie dotykać wentylatora ani ruchomych części i nie trzymać żadnych przedmiotów ani palców w pobliżu ruchomych części podczas pracy urządzenia. Ruchome części

mogą spowodować poważne obrażenia lub śmierć.

- Nie należy uruchamiać robota podczas mrozów. Nie pozostawiać robota na zewnątrz podczas mrozów.

OSTRZEŻENIA DOTYCZĄCE URZĄDZEŃ ELEKTRYCZNYCH

- Zasilanie urządzenia musi być chronione przez specjalne urządzenie różnicowoprądowe o wartości 30 mA, zgodnie z przepisami obowiązującymi w kraju instalacji.
- Nie używaj przedłużacza do podłączania urządzenia - podłącz urządzenie bezpośrednio do odpowiedniego obwodu zasilania.
- Przed każdą pracą sprawdź, czy:
 - Wymagane napięcie wejściowe wskazane na tabliczce znamionowej urządzenia odpowiada napięciu zasilania sieciowego;
 - Zasilanie sieciowe jest zgodne z zapotrzebowaniem urządzenia na energię elektryczną i jest odpowiednio uziemione.
- W przypadku nienormalnej pracy lub jeśli z urządzenia wydobywa się niecodzienny zapach, należy natychmiast przerwać pracę, odłączyć zasilanie i skontaktować się ze specjalistą.
- Przed wykonaniem jakichkolwiek czynności serwisowych lub konserwacyjnych przy urządzeniu należy sprawdzić, czy jest ono pozbawione zasilania i całkowicie odłączone od zasilania oraz czy wszelkie inne urządzenia lub akcesoria podłączone do urządzenia są również odłączone od instalacji zasilania.
- Nie należy odłączać i nie podłączać ponownie urządzenia podczas pracy.
- Nie ciągnij za kabel zasilający, aby go odłączyć.
- Jeśli kabel zasilający jest uszkodzony, może zostać wymieniony na nowy tylko przez producenta, jego autoryzowanego przedstawiciela lub warsztat naprawczy.
- Nie wolno wykonywać prac naprawczych lub konserwacyjnych mokrymi rękami lub gdy urządzenie jest mokre.
- Przed podłączeniem urządzenia do źródła zasilania sprawdź, czy listwa zaciskowa lub gniazdko elektryczne, do którego urządzenie zostanie podłączone, znajduje się w dobrym stanie i nie jest uszkodzone ani zardzewiałe.
- W czasie burzy odłącz urządzenie od zasilania, aby zapobiec uszkodzeniu przez uderzenie pioruna.

ZALECENIA SPECYFICZNE DOTYCZĄCE „robotów do czyszczenia basenów”

- Aby uniknąć możliwości obrażeń lub uszkodzenia robotów do czyszczenia, nie należy używać robota poza wodą.
- Aby uniknąć ryzyka obrażeń, pływanie jest zabronione, gdy robot znajduje się w basenie.
- Nie wolno używać robota, kiedy w basenie przeprowadzane jest szybkie chlorowanie.
- Nie pozostawiać robota bez opieki przez dłuższy czas.

OSTRZEŻENIE DOTYCZĄCE WYKORZYSTANIA ROBOTA W BASENIE Z POWŁOKĄ WINYLOWĄ

- Przed zainstalowaniem robota należy dokładnie obejrzeć powłokę basenu. Jeśli powłoka winylowa kruszy się lub jest miejscami uszkodzona, a także w razie pojawienia się żwiru, fałd, korzeni lub korozji, nie należy instalować robota przed przeprowadzeniem naprawy lub wymiany powłoki winylowej przez wykwalifikowanego specjalistę. Producent nie ponosi w żadnym wypadku jakiegokolwiek odpowiedzialności za ewentualne uszkodzenie linera.
- Powierzchnia niektórych powłok winylowych z wzorami dekoracyjnymi może szybko ulegać zużyciu: wzory i/lub ich kolor może ulec uszkodzeniu, blaknąć lub zanikać w kontakcie z określonymi przedmiotami (szczotki czyszczące, zabawki, boje, dozowniki chloru, robot). Producent robota nie ponosi żadnej odpowiedzialności w razie zużycia powłoki winylowej lub wymazania wzorów i uszkodzenia te nie są objęte ograniczoną gwarancją udzielaną przez naszą firmę.

OSTRZEŻENIE DOTYCZĄCE UŻYWANIA ROBOTA W BASENIE ZE STALI NIERDZEWNEJ

- Powierzchnia tych basenów może zostać uszkodzona przez naturalne tarcie zabrudzeń o powłokę, spowodowane na przykład przez koła, gąsienice lub szczotki robotów, w tym także elektrycznych robotów basenowych. Producent robota nie ponosi odpowiedzialności za zużycie lub zarysowanie basenów ze stali nierdzewnej i uszkodzenia te nie są objęte ograniczoną gwarancją.

SPIS TREŚCI

1	Informacje przed użytkowaniem	4
1.1.	Opis	4
1.2.	Charakterystyka techniczna	4
1.3.	Zasada działania	5
1.4.	Przygotowanie basenu	5
2	Użytkowanie ogólne	6
2.1.	Zanurzenie robota	6
2.2.	Podłączenie zasilania elektrycznego	7
2.3.	Rozpoczęcie cyklu czyszczenia	7
2.4.	Wyjmowanie robota z wody	8
2.5.	Dobre praktyki po każdym czyszczeniu	8
3	Konserwacja	9
3.1.	Czyszczenie robota	9
3.2.	Czyszczenie filtra	9
3.3.	Czyszczenie śruby	10
3.4.	Wymiana szczotek	11
4	Rozwiązywanie problemów	12
4.1.	Zachowanie urządzenia	12
4.2.	Alarmy przeznaczone dla użytkownika	13

PL

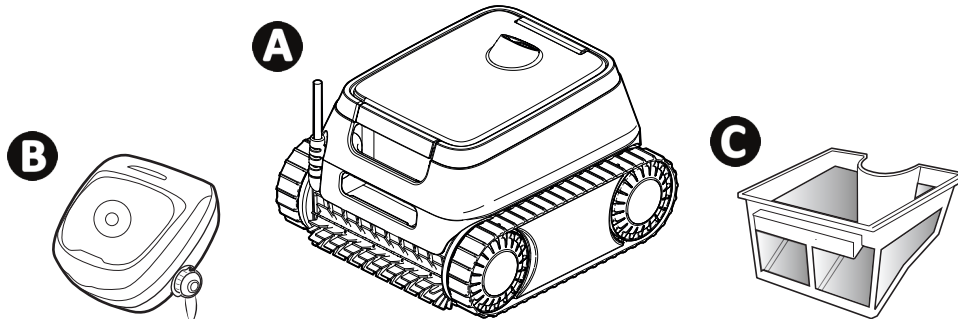


Porada dotycząca ułatwienia kontaktu ze sprzedawcą

W celu ułatwienia późniejszego kontaktu ze sprzedawcą, należy zanotować jego dane kontaktowe oraz prawidłowo wypełnić informacje „produkt” znajdujące się na ostatniej stronie instrukcji.

1 Informacje przed użytkowaniem

1.1. Opis



A	Robot + kabel pływający
B	Zasilacz z funkcją sterowania
C	Filtracja zwykła 150µ

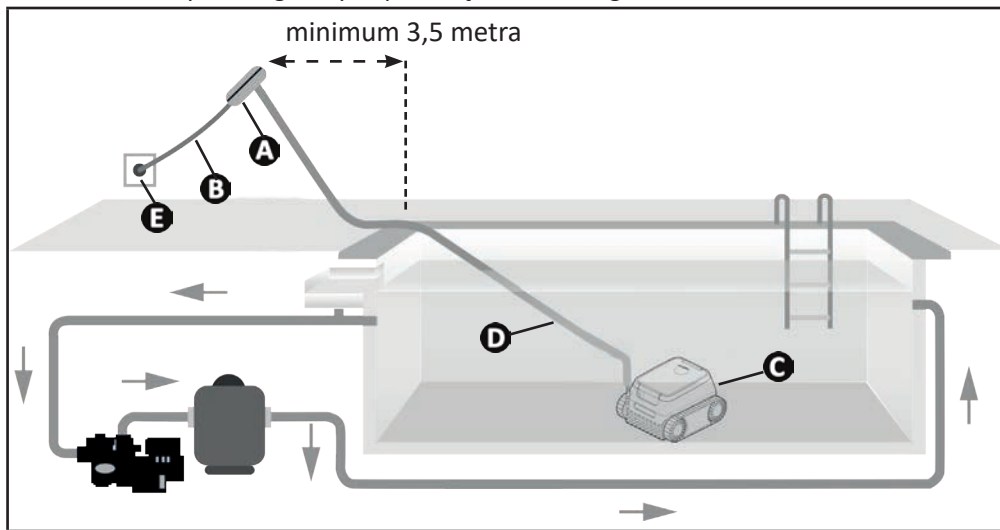
1.2. Charakterystyka techniczna

Specyfikacja		Opis
Napięcie zasilania zasilacza z funkcją sterowania		220-240 VAC, 50/60 Hz, Klasa II*
Napięcie zasilania robota		30 VDC
Maksymalny pobór mocy		150 W
Długość kabla		15 m
Pojemność filtra		3 l
Wymiary robota (dł. x gł. x wys.):		41 x 42 x 28 cm
Wymiary opakowania (dł. x gł. x wys.):		56 x 56 x 38 cm
Ciężar robota (bez kabla)		8 kg
Ciężar w opakowaniu		14 kg
Szerokość zasysania		230 mm
Maksymalna głębokość robocza		4 m
Wskaźnik ochrony	Zasilanie	IPX5
	Robot	IPX8

** Klasa II: urządzenie z podwójną izolacją lub wzmocnioną izolacją, które nie wymaga uziemienia.

1.3. Zasada działania

- Robot jest niezależny od systemu filtrowania i może działać autonomicznie. Wystarczy podłączyć go do sieci.
- Robot porusza się w optymalny sposób, aby wyczyścić wszystkie strefy basenu, dla którego został zaprojektowany (dno, ściany, linia wodna). Zanieczyszczenia są zasysane i zatrzymywane w filtrze robota.
- Robot może być obsługiwany za pomocą dostarczonego w zestawie z robotem zasilacza z funkcją sterowania.



- A**: Zasilacz z funkcją sterowania
- B**: Kabel zasilania
- C**: Robot
- D**: Kabel pływający
- E**: Gniazdko zasilania

PL

1.4. Przygotowanie basenu



- Ten produkt jest przeznaczony do użytku w basenach zainstalowanych na stałe. Nie wolno używać go w basenach demontowanych. Stały basen jest wbudowany w ziemię lub ustawiony na ziemi i nie można go łatwo zdemontować ani przechowywać.

- Urządzenie musi być używane w wodzie basenowej, której jakość jest następująca:

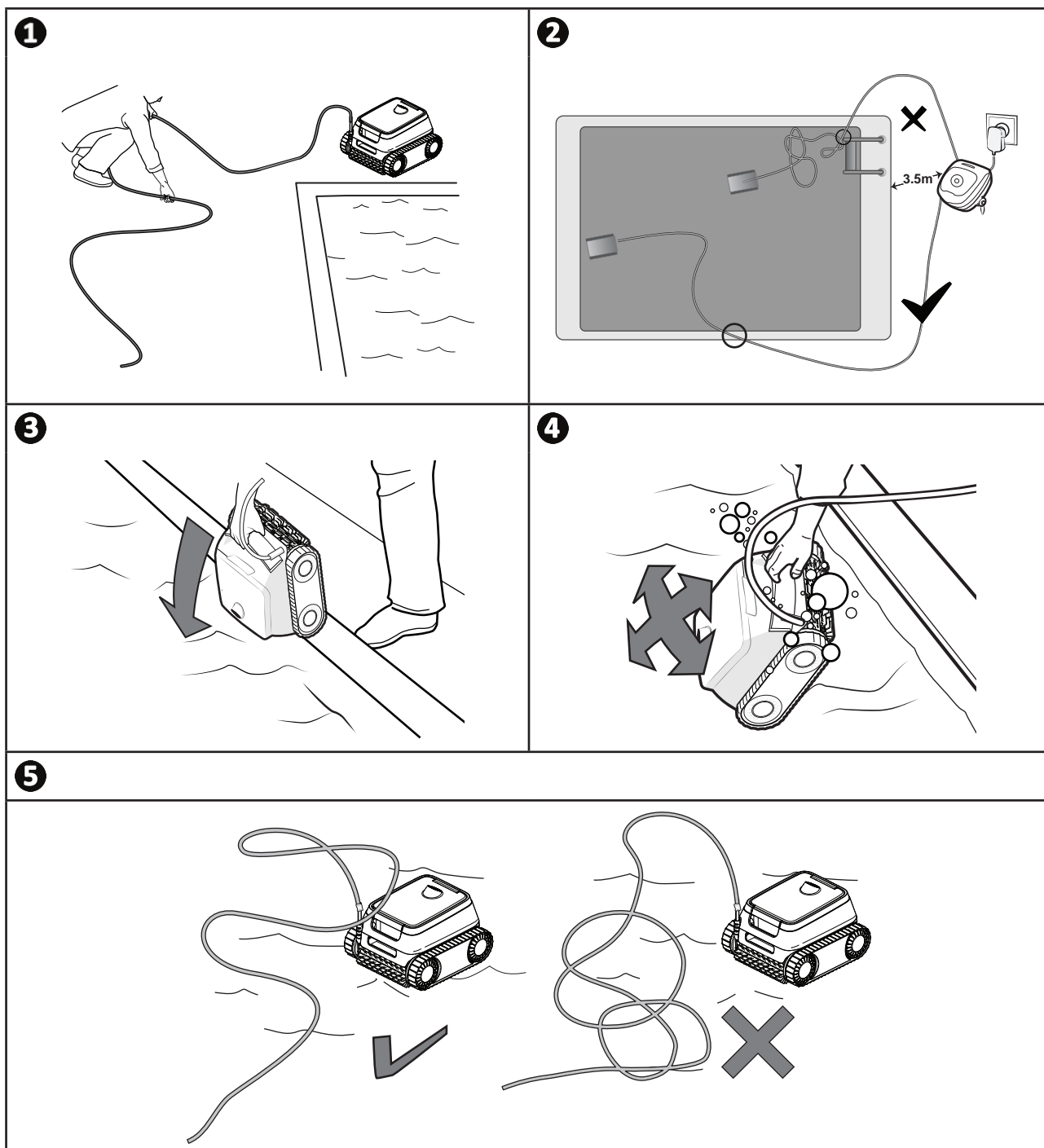
Temperatura wody	Od 10°C do 35°C
pH	Od 6,8 do 7,6
Wolny chlor	< 3 mg/l

- Aby zapewnić optymalne działanie urządzenia, kiedy basen jest bardzo brudny, szczególnie po pierwszej instalacji, należy usunąć największe zanieczyszczenia ręcznie za pomocą siatki.
- Usunąć termometry, zabawki i inne przedmioty, które mogą uszkodzić urządzenie.

2 Użytkowanie ogólne

2.1. Zanurzenie robota

- 1 Rozłóż kabel na całej długości obok basenu, aby uniknąć splątania kabla podczas zanurzania.
- 2 Ustaw się na środku długości basenu, aby zanurzyć robota. Ruch robota zostanie zoptymalizowany, a możliwość splątania kabli będzie zmniejszona.
- 3 Zanurz robota pionowo w wodzie.
- 4 Poruszaj nim lekko we wszystkich kierunkach, aby usunąć powietrze znajdujące się wewnątrz urządzenia.
- 5 Rozwinąć wystarczająco dużo kabla w wodzie, aby robot mógł poruszać się w całym basenie. Pozostała część kabla pozostaje rozłożona przy basenie.



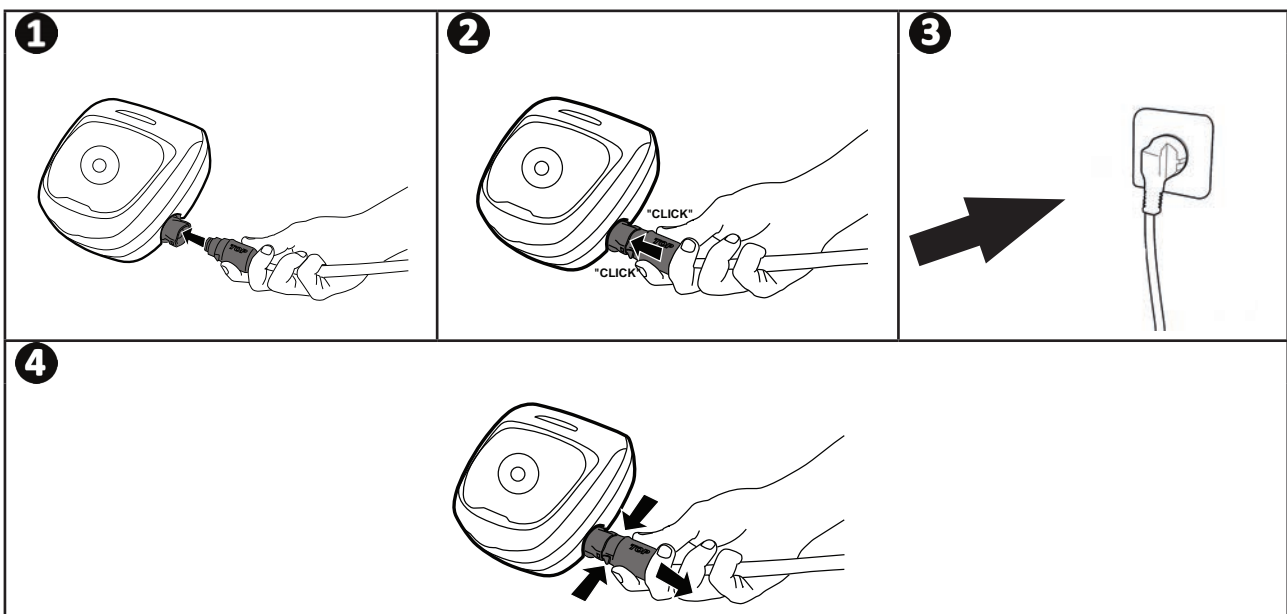
2.2. Podłączenie zasilania elektrycznego

Aby uniknąć ryzyka porażenia prądem, pożaru lub poważnych obrażeń, należy postępować zgodnie z poniższymi instrukcjami:



- Zabrania się stosowania przedłużaczy.
- Upewnij się, że gniazdko elektryczne jest łatwo dostępne oraz zabezpieczone przed deszczem i zachlapaniem.
- Zasilacz z funkcją sterowania jest zabezpieczony przed rozpryskami, ale nie wolno zanurzać go w wodzie ani jakiegokolwiek innej cieczy. Nie wolno instalować go w miejscu zalewanym przez wodę - musi on zawsze znajdować się w odległości co najmniej 3,5 metra od krawędzi basenu, należy również unikać narażania zasilacza z funkcją sterowania na bezpośrednie działanie promieni słonecznych.
- Zasilacz z funkcją sterowania powinien być umieszczony w pobliżu gniazdka elektrycznego.

- 1 Podłączyć kabel pływający do zasilacza z funkcją sterowania.
- 2 Wcisnąć złącze aż do usłyszenia 2 kliknięć. Upewnij się, że złącze zostało zamocowane solidnie. W przeciwnym wypadku należy ponowić operację od początku.
- 3 Podłączyć kabel zasilania. Zasilacz z funkcją sterowania musi zostać koniecznie podłączony do gniazdka chronionego wyłącznikiem różnicowoprądowym o maksymalnej wartości 30 mA (**w razie wątpliwości należy skontaktować się z wykwalifikowanym technikiem**).
- 4 Aby odłączyć kabel pływający od zasilacza z funkcją sterowania, należy zacisnąć 2 zaciski na końcu złącza, jednocześnie pociągając je..




2.3. Rozpoczęcie cyklu czyszczenia



- Nie należy używać urządzenia, jeżeli przykrycie basenu jest zamknięte.

- Zasilacz z funkcją sterowania przełącza się do trybu gotowości po 10 minutach. Wystarczy nacisnąć dowolny przycisk, aby wyjść z trybu gotowości. Tryb gotowości nie zatrzymuje działania urządzenia, kiedy wykonuje ono czyszczenie.

Nacisnąć , aby uruchomić cykl czyszczenia.

Urządzenie dostosowuje swoją strategię przemieszczania się do trybu czyszczenia w celu optymalizacji współczynnika pokrycia.




Wskazówka umożliwiająca poprawę wydajności czyszczenia

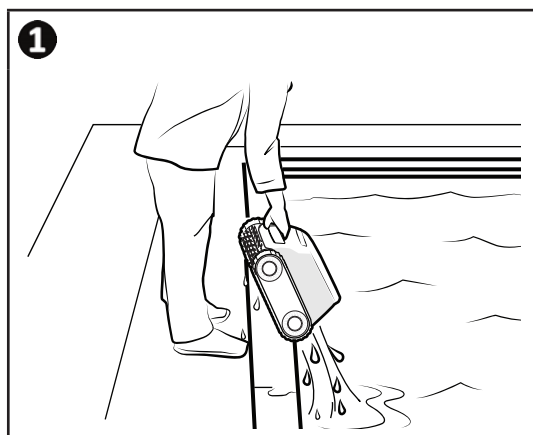
Na początku sezonu kąpielowego uruchom kilka cykli czyszczenia w trybie samego dna (po usunięciu dużych zanieczyszczeń za pomocą siatki zanurzeniowej). Regularne stosowanie robota czyszczącego (bez przekraczania 3 cykli tygodniowo) pozwoli cieszyć się czystością basenu, a filtr będzie zatkany w mniejszym stopniu.

2.4. Wymowanie robota z wody



- Aby nie uszkodzić urządzenia, do jego wyjmowania z wody należy używać wyłącznie uchwytu.

- Zaczekać na zakończenie cyklu lub wyłączyć urządzenie, naciskając .
- Przynurzyć robota do krawędzi basenu, delikatnie pociągając za kabel pływający.
- Jak najszybciej chwycić robota za uchwyt i delikatnie wyjąć z basenu w taki sposób, aby woda znajdująca się wewnątrz spłynęła (patrz rysunek **1**).



2.5. Dobre praktyki po każdym czyszczeniu

2.5.1. Wyczyścić filtr natychmiast po wyjęciu z wody



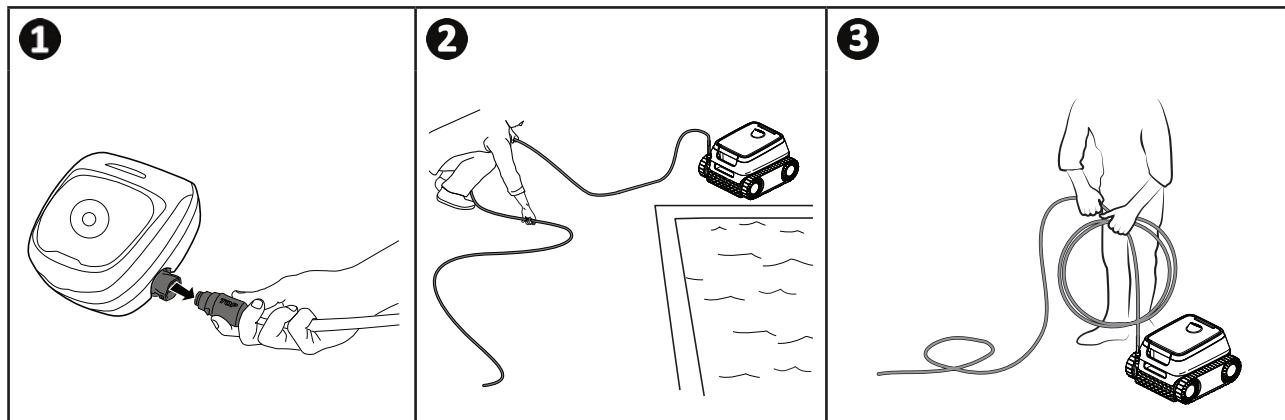
- Wydajność urządzenia może się zmniejszyć, jeśli filtr jest pełny lub zabrudzony.
- Filtr należy wyczyścić czystą wodą natychmiast po wyjęciu urządzenia po każdym cyklu czyszczenia, nie czekając na wyschnięcie zanieczyszczeń.

- Po każdym cyklu czyszczenia należy wykonać poszczególne etapy czyszczenia filtra, patrz „3.2. Czyszczenie filtra”.

2.5.2. Rozłożyć kabel, aby ograniczyć splątanie kabla

Na zachowanie urządzenia duży wpływ może mieć splątanie kabla. Odpowiednio rozplątany kabel zapewni lepsze pokrycie całej powierzchni basenu.

- 1** Odłączyć kabel pływający od zasilacza z funkcją sterowania.
- 2** Rozplątać kabel i rozłożyć go na słońcu, aby odzyskał swój pierwotny kształt.
- 3** Zwinąć kabel pływający, zaczynając od końca znajdującego się najbliżej robota.



2.5.3. Przechowywanie robota i kabla



- Spłukać robota czystą wodą.
- Wszystkie elementy powinny być przechowywane w miejscu chronionym przed bezpośrednim działaniem promieni słonecznych, wilgoci i czynników atmosferycznych.

- Ostrożnie zwinąć kabel. Przechowywanie kabla musi być przeprowadzane starannie. Po zwinieniu kabel może zostać umieszczony na przykład na wsporniku ściennym.
- Wszystkie elementy powinny być przechowywane z dala od bezpośredniego światła słonecznego i rozprysków wody.

3 Konserwacja



Aby zapewnić przedłużenie żywotności robota, należy przeprowadzać kontrolę wszystkich części, których czyszczenie opisano szczegółowo w rozdziale 3. Czynności konserwacyjne powinny być wykonywane co najmniej raz w miesiącu.

Aby uniknąć ryzyka poważnych obrażeń:

- Odłączyć robota od zasilania elektrycznego

PL

3.1. Czyszczenie robota

- Urządzenie powinno być regularnie czyszczone czystą wodą lub wodą z niewielką ilością mydła. **Nie należy używać rozpuszczalników.**
- Obficie spłukać urządzenie czystą wodą.
- Nie pozostawiać urządzenia do wyschnięcia na słońcu na brzegu basenu.



Porada: Aby zachować integralność urządzenia i zagwarantować optymalny poziom jego wydajności:

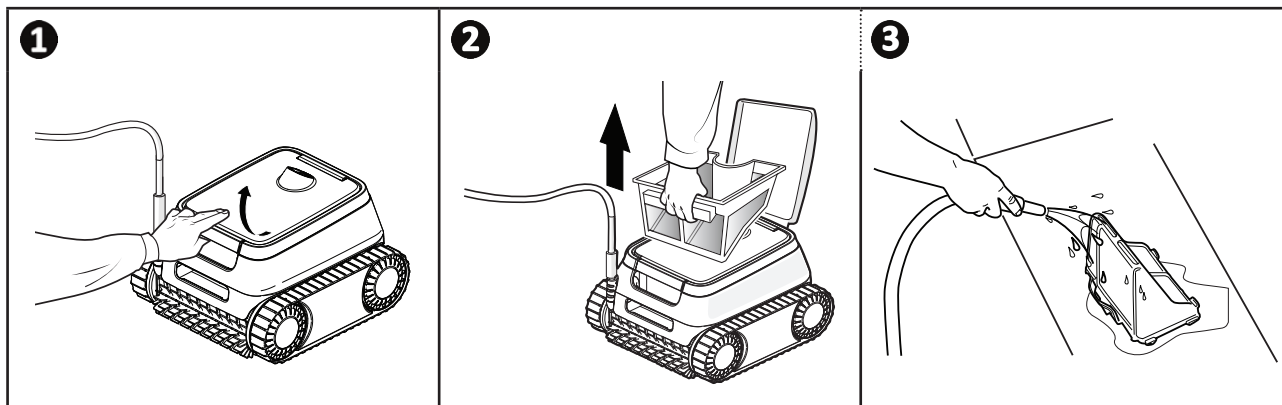
- Zaleca się przeprowadzanie wymiany filtra i szczotek co 2 lata,
- Należy sprawdzać wskaźnik zużycia na gąsienicach i przeprowadzać ich wymianę gdy tylko pozycja wskaźnika zostanie osiągnięta.

3.2. Czyszczenie filtra



- Wydajność urządzenia może się zmniejszyć, jeśli filtr jest pełny lub zabrudzony.
- Czyść filtr czystą wodą po każdym cyklu czyszczenia.


- W przypadku zatkania filtra, należy wyczyścić go kwaśnym roztworem (na przykład białym octem). Zaleca się robić to przynajmniej raz w roku, ponieważ filtr zatyka się, jeśli nie jest używany przez kilka miesięcy (w okresie zimowym).



3.3. Czyszczenie śruby

Aby uniknąć ryzyka poważnych obrażeń:



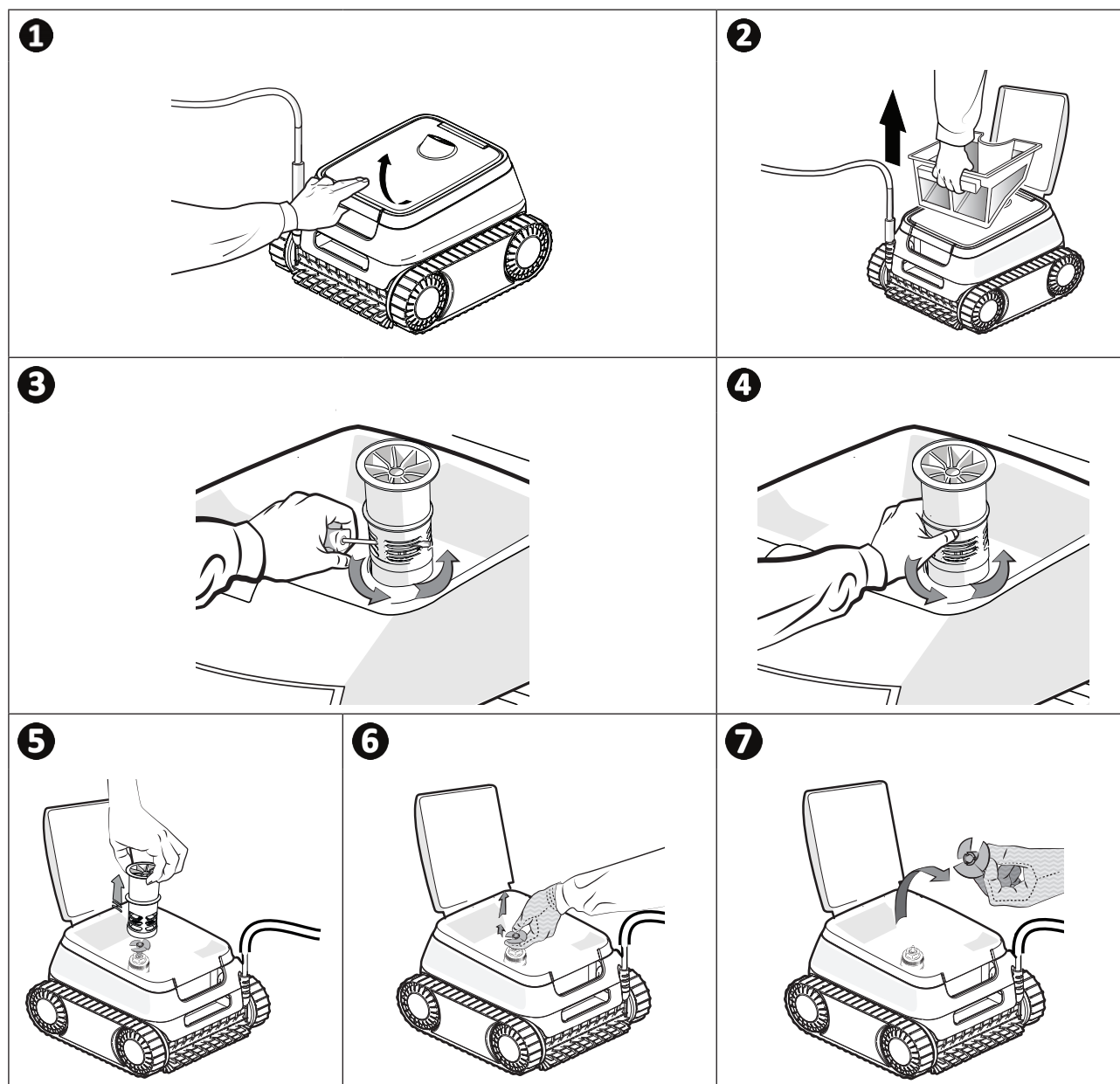
- Odłącz robota od zasilania elektrycznego.
- Podczas wykonywania prac dotyczących konserwacji śruby należy obowiązkowo nosić rękawice .

- 1 Otworzyć klapę dostępu do filtra, podnosząc zatrzask..
- 2 Wyjąć filtr.
- 3 Włożyć śrubokręt do otworów przewidzianych do tego celu (dwa otwory znajdujące się naprzeciwko siebie) i docisnąć w prawo, aby poluzować prowadnicę przepływu w kierunku przeciwnym do ruchu wskazówek zegara (podczas pierwszego demontażu prowadnica przepływu jest mocno dokręcona)..
- 4 Po poluzowaniu prowadnicy przepływu, odkręcić ją ręcznie.
- 5 Wyjąć prowadnicę przepływu, podnosząc ją.
- 6 & 7 Pracując z założonymi rękawicami, pociągnąć śrubę mocno przytrzymując, aby ją wyjąć.

Usunąć zanieczyszczenia (liście, kamienie itp.), które mogłyby zablokować śrubę.



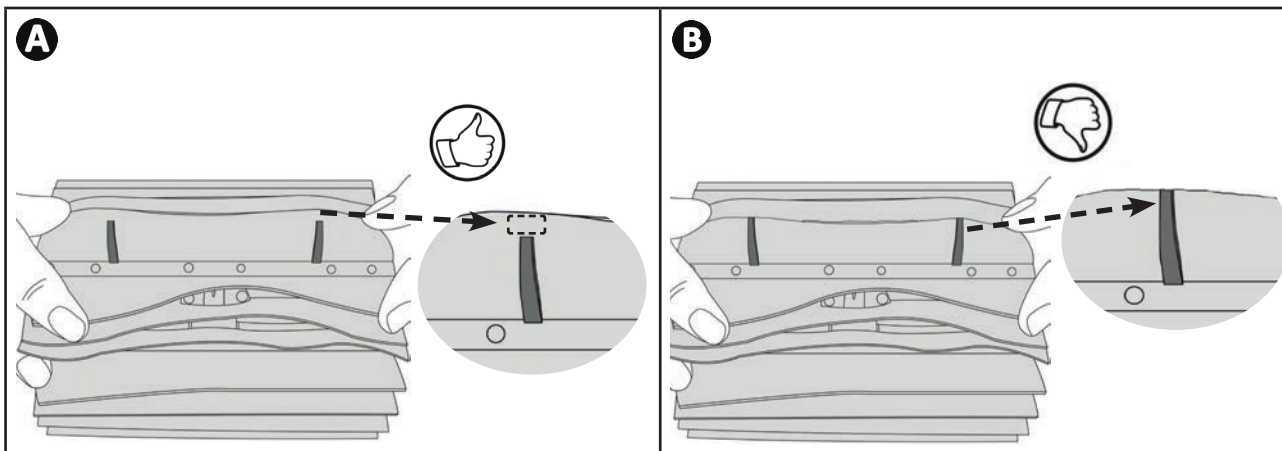
- Po zakończeniu czyszczenia, wciąż używając rękawic ponownie mocno zamontować śrubę. Założyć ponownie prowadnicę przepływu, dokręcając ją ręcznie. Założyć ponownie filtr.



3.4. Wymiana szczotek

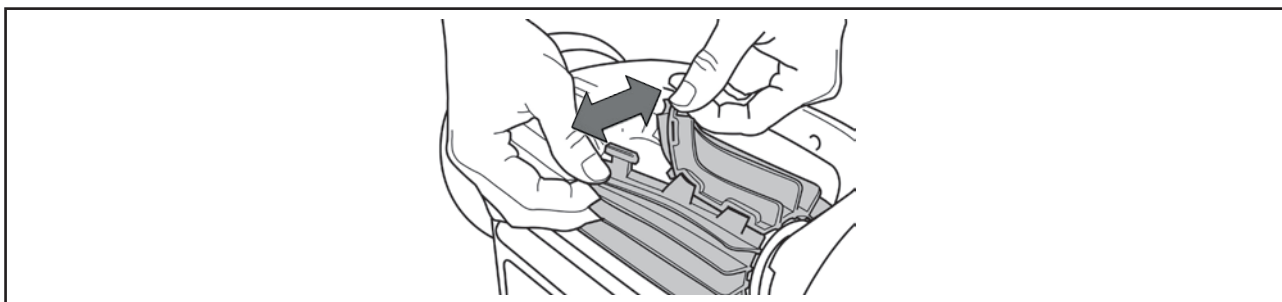
Czy szczotki są zużyte?

- Należy wymienić szczotki, jeśli wskaźniki zużycia wskazują, że są one zużyte **B**:



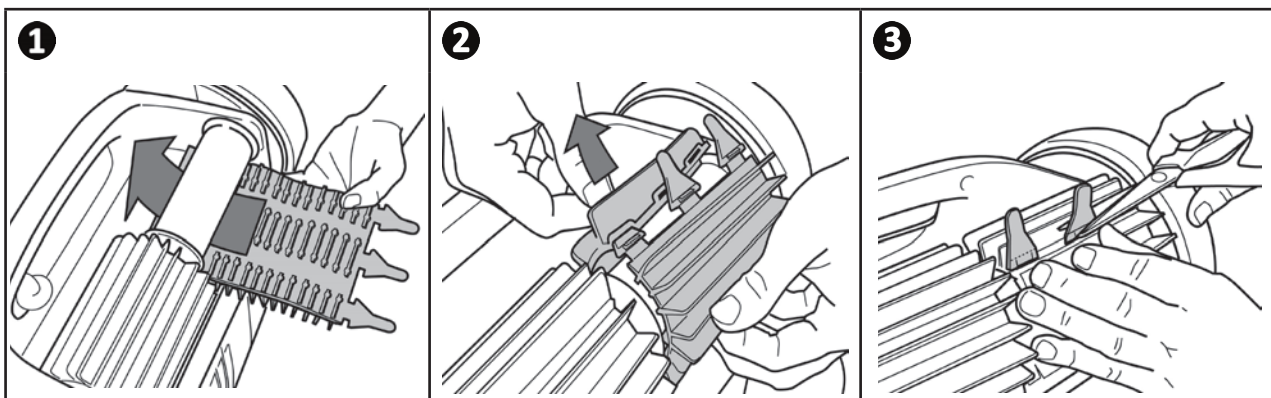
Wymywanie zużytych szczotek

- Usuń wypustki z otworów, w których są przymocowane, a następnie wyjmij szczotki.



Zakładanie nowych szczotek

- Włóż krawędź bez wypustki pod uchwyt szczotki (patrz na ilustracji **1**).
- Obróć szczotkę wokół jej wspornika, wsunąć zaczepy do otworów mocujących i pociągnąć za koniec każdego zaczepu, aby przesunąć jego krawędź przez szczelinę (patrz rysunek **2**).
- Odetnij wypustki nożyczkami tak, aby znajdowały na poziomie pozostałych listewek (patrz na ilustracji **3**).



4 Rozwiązywanie problemów



- W razie jakichkolwiek problemów, przed skontaktowaniem się ze sprzedawcą należy przeprowadzić proste czynności kontrolne wymienione w poniższych tabelach.
- Jeżeli problem występuje nadal, należy skontaktować się ze sprzedawcą.
- : Czynności zastrzeżone dla wykwalifikowanego technika.


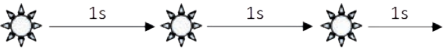


4.1. Zachowanie urządzenia


Część basenu nie jest odpowiednio wyczyszczona	<ul style="list-style-type: none"> • Wykonać ponownie poszczególne etapy zanurzania (patrz §„2.1. Zanurzenie robota”) zmieniając miejsce zanurzenia w basenie aż do znalezienia optymalnego miejsca. • Ułożenie kabla może ograniczyć ruch robota: upewnij się, że w basenie jest rozwinięta wystarczająca ilość kabla, a reszta kabla jest prawidłowo rozłożona na krawędzi basenu. • Filtr jest pełny lub brudny: wyczyścić go czystą wodą (patrz „3.2. Czyszczenie filtra”). W przypadku zatkania filtra, należy wyczyścić go kwaśnym roztworem (na przykład białym octem). Jeśli mimo czyszczenia filtr pozostaje zatkany: wymień go.
Urządzenie nie przylega do dna basenu	<ul style="list-style-type: none"> • W kadłubie urządzenia nadal znajduje się powietrze. Wykonać ponownie poszczególne etapy zanurzania (patrz §„2.1. Zanurzenie robota”). • Filtr jest pełny lub brudny: wyczyścić go czystą wodą (patrz „3.2. Czyszczenie filtra”). W przypadku zatkania filtra, należy wyczyścić go kwaśnym roztworem (na przykład białym octem). Jeśli mimo czyszczenia filtr pozostaje zatkany: wymień go. • Śruba jest uszkodzona: • Prząd urządzenia nie zostaje całkowicie dociśnięty (w pozycji spoczynkowej lub podczas obrotu w kierunku zgodnym z ruchem wskazówek zegara): To zachowanie nie jest nienormalne i jest związane z równoważeniem urządzenia. Występuje podczas całego cyklu, kiedy robot wykonuje obroty.
Urządzenie nie wspina się po ścianach basenu, jak pierwotnie	<ul style="list-style-type: none"> • Robot nie zawsze wspina się na ścianę. Częstotliwość zmienia się w trakcie wykonywania cyklu. Normalne jest, że robot nie wspina się na ścianę na początku cyklu. Aby ustalić, czy robot rzeczywiście nigdy nie wspina się po ścianach, należy obserwować robota przez około dwadzieścia minut. • Filtr jest pełny lub brudny: wyczyścić go czystą wodą (patrz „3.2. Czyszczenie filtra”). W przypadku zatkania filtra, należy wyczyścić go kwaśnym roztworem (na przykład białym octem). Jeśli mimo czyszczenia filtr pozostaje zatkany: wymień go. • Gąsienice są poluzowane: skontaktować się ze sprzedawcą, aby je wymienić. • Wyczyścić zawór, nie demontując go. • Zabrudzenia/przedmioty uniemożliwiają pracę zaworu: należy skontaktować się ze sprzedawcą: • Chociaż woda wydaje się czysta, mikroskopijne glony niewidoczne gołym okiem są obecne w basenie, co powoduje, że ściany są śliskie i uniemożliwiają wspinanie się urządzenia. Wykonać chlorowanie szokowe i nieznacznie obniżyć pH. Nie pozostawiaj urządzenia w wodzie podczas chlorowania szokowego.
Po uruchomieniu urządzenie nie wykonuje żadnego ruchu	<ul style="list-style-type: none"> • Sprawdzić, czy gniazdo zasilacza z funkcją sterowania jest prawidłowo zasilane.
Kabel się zaplątał	<ul style="list-style-type: none"> • Rozwiń maksymalną długość kabla w basenie i rozłóż resztę kabla na krawędzi basenu.
Zasilacz z funkcją sterowania nie reaguje na żadne naciśnięcia przycisków	<ul style="list-style-type: none"> • Odłącz kabel zasilający od gniazdka elektrycznego, odczekaj 10 sekund i ponownie podłącz kabel zasilający.

Jeżeli problem występuje nadal, należy skontaktować się ze sprzedawcą:

4.2. Alarmy przeznaczone dla użytkownika

Kiedy lampka kontrolna zasilacza z funkcją sterowania miga, sygnalizując użytkownikowi alarm, należy postąpić zgodnie z określonymi poniżej zaleceniami dotyczącymi rozwiązywania problemów.

 Lampka kontrolna LED uruchamiania	Rozwiązania
	<ul style="list-style-type: none"> • Odłącz robota i podłącz go ponownie. • Sprawdź, czy kabel jest podłączony do zasilacza z funkcją sterowania. • Sprawdź, czy nic nie blokuje obszaru podłączenia kabla. • Jeśli to nie rozwiąże problemu, skontaktuj się ze sprzedawcą w celu przeprowadzenia pełnej diagnostyki.
	<ul style="list-style-type: none"> • Sprawdź, czy zanieczyszczenia lub kabel nie uniemożliwiają swobodnego obracania się szczotek lub gąsienic. • Sprawdź, czy nic nie blokuje obszaru podłączenia kabla. • Obróć każde koło o ćwierć obrotu w tym samym kierunku, aż do uzyskania płynnych obrotów • Jeśli to nie rozwiąże problemu, skontaktuj się ze sprzedawcą w celu przeprowadzenia pełnej diagnostyki.
	<ul style="list-style-type: none"> • Wyłącz robota. • Dokładnie wyczyść filtr. • Włóż go ponownie do wody, potrząsając, aby uwolnić pęcherzyki powietrza. • Ponownie uruchom cykl. • Jeśli to nie rozwiąże problemu, skontaktuj się ze sprzedawcą w celu przeprowadzenia pełnej diagnostyki. <hr/> <ul style="list-style-type: none"> • Sprawdź, czy zanieczyszczenia lub włosy nie blokują śmigła. • Dokładnie wyczyść filtr. • Jeśli to nie rozwiąże problemu, skontaktuj się ze sprzedawcą w celu przeprowadzenia pełnej diagnostyki.

Jeżeli problem występuje nadal, należy skontaktować się ze sprzedawcą: 

Usuwanie kodu błędu

- Po wykonaniu czynności dotyczących rozwiązywania problemów należy nacisnąć dowolny przycisk na zasilaczu z funkcją sterowania, aby usunąć kod błędu.

Twój sprzedawca
Your retailer

Model urządzenia
Appliance model

Numer seryjny
Serial number



Recykling

Ten symbol, wymagany przez europejską dyrektywę WEEE 2012/19/UE (dyrektywa w sprawie zużytego sprzętu elektrycznego i elektronicznego) oznacza, że urządzenia nie należy wyrzucać do kosza. Musi ono zostać przekazane do selektywnej zbiórki odpadów w celu ponownego użycia, recyklingu lub odzysku. Jeśli urządzenie zawiera substancje potencjalnie niebezpieczne dla środowiska, zostaną one wyeliminowane lub zneutralizowane. Należy uzyskać odpowiednie informacje dotyczące recyklingu u sprzedawcy.