

FILTRY LAMINOWANE

Filtry ASTER

Beżowe, laminowane filtry wykonane z poliestru wzmocnianego włóknem szklanym. Pokrywa górna mocowana jest bezśrubowo; podstawa wykonana z polipropylenu. Dostarczane z manometrem, zaworem spustowym i zaworem 6-drogowym (tylko modele z zaworami mocowanymi od góry; do modeli z przyłączami bocznymi należy zamówić zawór osobno). Maksymalne ciśnienie robocze: 2,5 kg/cm². Prędkość filtracji: 50 m³/h/m².



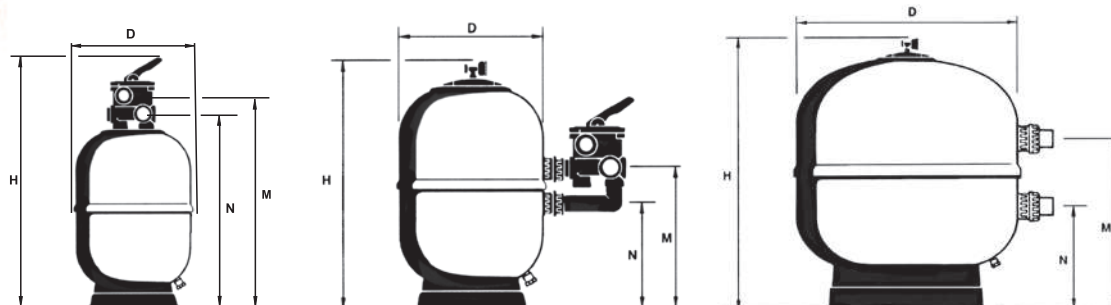
Filtry z zaworem górnym

Specyfikacja	Kod
5000 l/h Ø 350 mm, przyłącza: 1 1/2"	30768
8000 l/h Ø 450 mm, przyłącza: 1 1/2"	30769
9000 l/h Ø 500 mm, przyłącza: 1 1/2"	30770
14000 l/h Ø 600 mm, przyłącza: 1 1/2"	30771
15000 l/h Ø 650 mm, przyłącza: 1 1/2"	30772
21000 l/h Ø 750 mm, przyłącza: 2"	33847
32000 l/h Ø 900 mm, przyłącza: 2"	33848

Filtry z przyłączami bocznymi

Specyfikacja	Kod
5000 l/h Ø 350 mm, przyłącza: 1 1/2"	00497
8000 l/h Ø 450 mm, przyłącza: 1 1/2"	00498
9000 l/h Ø 500 mm, przyłącza: 1 1/2"	19781
12000 l/h Ø 550 mm, przyłącza: 1 1/2"	32706
14000 l/h Ø 600 mm, przyłącza: 1 1/2"	00499
15000 l/h Ø 650 mm, przyłącza: 1 1/2"	21071
18000 l/h Ø 680 mm, przyłącza: 1 1/2"	28479
21000 l/h Ø 750 mm, przyłącza: 2"	00500
31000 l/h Ø 900 mm, przyłącza: 2 1/2"	00501

Kod	Waga kg	Objętość m ³
-----	---------	-------------------------



	Z zaworem górnym							Z przyłączami bocznymi								
	30768	30769	30770	30771	30772	33847	33848	00497	00498	19781	32706	00499	21071	28479	00500	00501
Ø D (mm)	350	450	500	600	650	750	900	350	450	500	550	600	650	680	750	900
H (mm)	910	965	960	1005	1060	1184	1344	780	795	770	825	850	880	915	945	1050
M (mm)	740	795	790	835	890	973	1133	420	430	415	455	455	480	525	555	660
N (mm)	680	785	730	775	830	897	1057	295	305	290	330	330	355	400	325	390
Przyłącza	1 1/2"	1 1/2"	1 1/2"	1 1/2"	1 1/2"	2"	2"	1 1/2"	1 1/2"	1 1/2"	1 1/2"	1 1/2"	1 1/2"	1 1/2"	2"	2 1/2"
Przepływ w m ³ /h przy 50m ³ /h/m ²	5	8	9	14	15	21	31	5	8	9	12	14	15	18	21	30
Objętość basenu w m ³	40	64	72	112	120	168	240	40	64	72	96	112	120	144	168	240
Ilość złoża piaskowego kg	50	70	95	125	230	305	400	50	70	95	130	125	230	250	240	400
Maks. ciśnienie robocze kg/cm ²	2,5	2,5	2,5	2,5	2,5	2,5	2,5	2,5	2,5	2,5	2,5	2,5	2,5	2,5	2,5	2,5
Waga netto w kg	17	20	22	27	33	38	72	12,5	15,5	18	20	21	24	26	30	51
Objętość transportowa m ³	0,16	0,27	0,30	0,46	0,52	0,74	1,49	0,13	0,18	0,26	0,36	0,36	0,44	0,69	0,6	1,03