



## ZADASZENIE BASENOWE

*Trend ECO*

### SPECYFIKACJA:

*Wymiary*

3.80 x 8,54 x 1.37 m

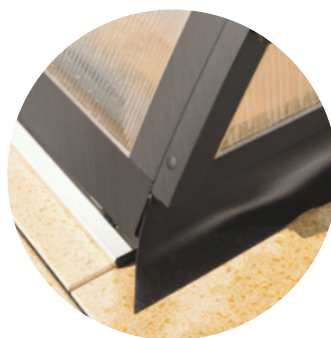
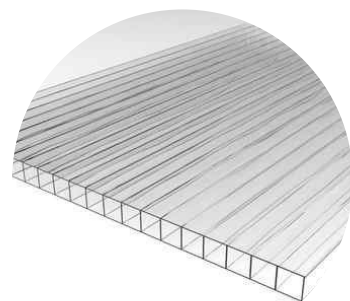
*Rodzaj poliwęglanu*

10 mm poliwęglan

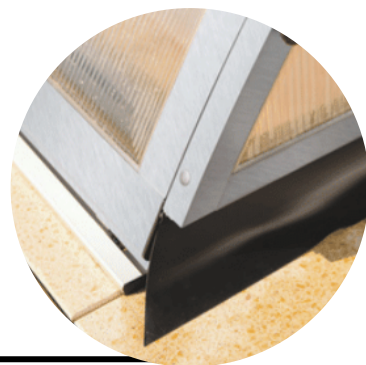
*Kolor profilów*

Do wyboru profile w kolorze:

- antracytowym (RAL7016)
- inox (srebrny)



**ANTRACYTOWY (RAL7016)**



**INOX (SREBRNY)**

*Cena*

**Zadaszenie inox**

**-26 990 zł brutto**

**Zadaszenie antracyt**

**-27 390 zł brutto**

**Transport**

**-4000 - 4600 zł brutto**

**SKONTAKTUJ  
SIĘ Z NAMI**

Przemysłowa 16,  
95-050 Konstantynów Łódzki

+48 42 650 88 20  
info@ambaseny.pl



## ZADASZENIE BASENOWE

*Trend ECO*

### CENA ZAWIERA:

- Profile wykończeniowe (Inox lub antracyt)
- Poliwęglan o grubości 10 mm z obustronną odpornością na promieniowanie UV
- Uszczelnienie silikonowe z poliwęglanu
- Tory do dwustronnej zmiany z osłoną, po której można chodzić
- Zdemontowany szczyt przedni i tylny
- Zamykane drzwi bez progów w szczycie frontowym
- Wytrzymałość na ciężar minimum 45 kg/m<sup>2</sup>
- Cena obejmuje przedłużenie prowadnic.

### INFORMACJE DOT. TRANSPORTU

- Zadaszenie basenowe jest wstępnie zamontowane na palecie przeznaczonej wyłącznie do transportu
- Paleta zostaje odebrana po zdjęciu zadaszenia

**SKONTAKTUJ  
SIĘ Z NAMI**

Przemysłowa 16,  
95-050 Konstancinów Łódzki

+48 42 650 88 20  
info@ambaseny.pl

- 1) Rozstaw wewnętrzny oznacza największy punkt dachu. (Rysunek 4)
- 2) Rozstaw zewnętrzny to maksymalny rozmiar dachu. (Rysunek 4)
- 3) Długość wewnętrzna to długość dachu w stanie rozciągniętym. (Rysunek 4)
- 4) Wysokość środka to wysokość środkowego segmentu obudowy (+/- 3 cm) (Rys. 5-6)
- 5) Ilość segmentów podaje się w zależności od pożądanej długości dachu. (Rysunek 3)

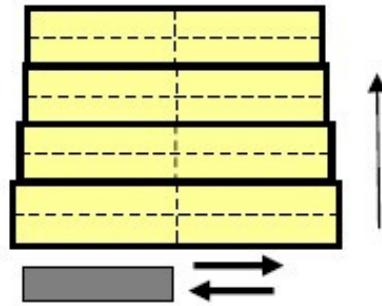
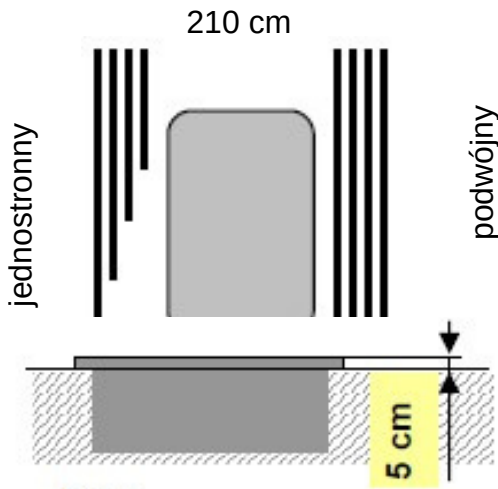
szerokość wewnętrzna torów : 380 cm

szerokość zewnętrzna torów: 437 cm

długość wewnętrzna pokrycia dachowego: 854 cm

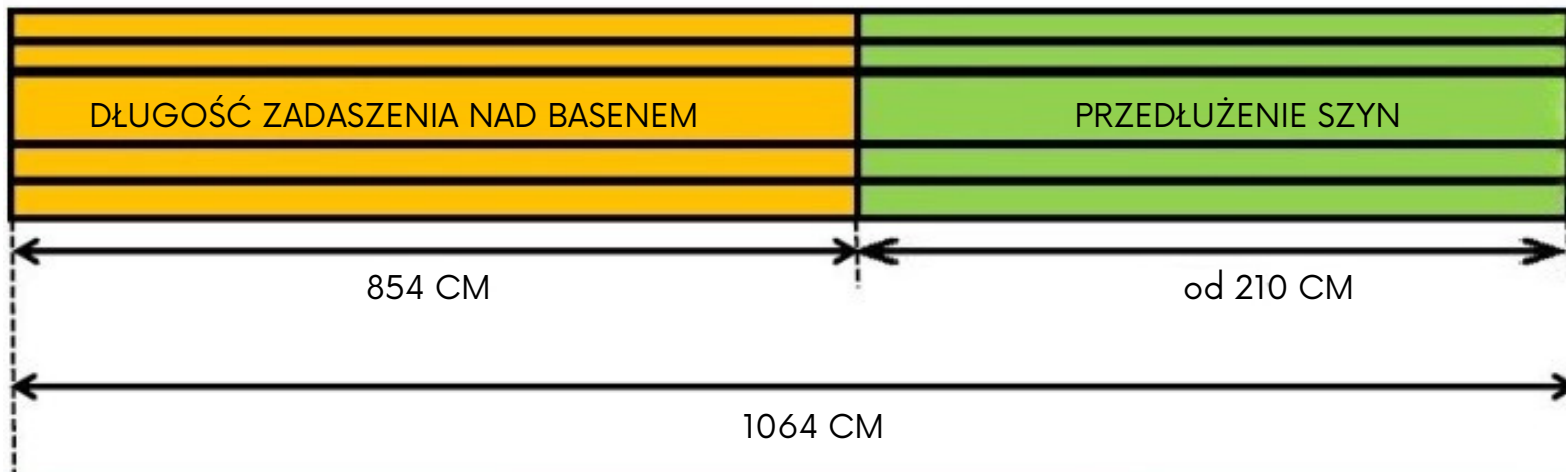
środkowa wysokość pokrycia dachowego: 119 cm

ilość segmentów: 4 szt



Boczne drzwi : 0  
Przesuwne boczne: 0  
Segment manewrowy: 4

JEDNOSTRONNE	PODWÓJNE
--------------	----------



### KALKULACJA DLA PODWÓJNYCH SZYN

8 SZT. - 6 M	8SZT. - 2,5 M lub 2,1 m
8 SZT. - 2,54 M	

### KALKULACJA DLA JEDNOSTRONNYCH SZYN

- 2 SZT. - 6M	8SZT. - 2,1 M
---------------	---------------

### OSŁONKI DO PODWÓJNYCH SZYN

8 SZT. - 6 M
8 SZT. - 4,64 M

Fig. 4

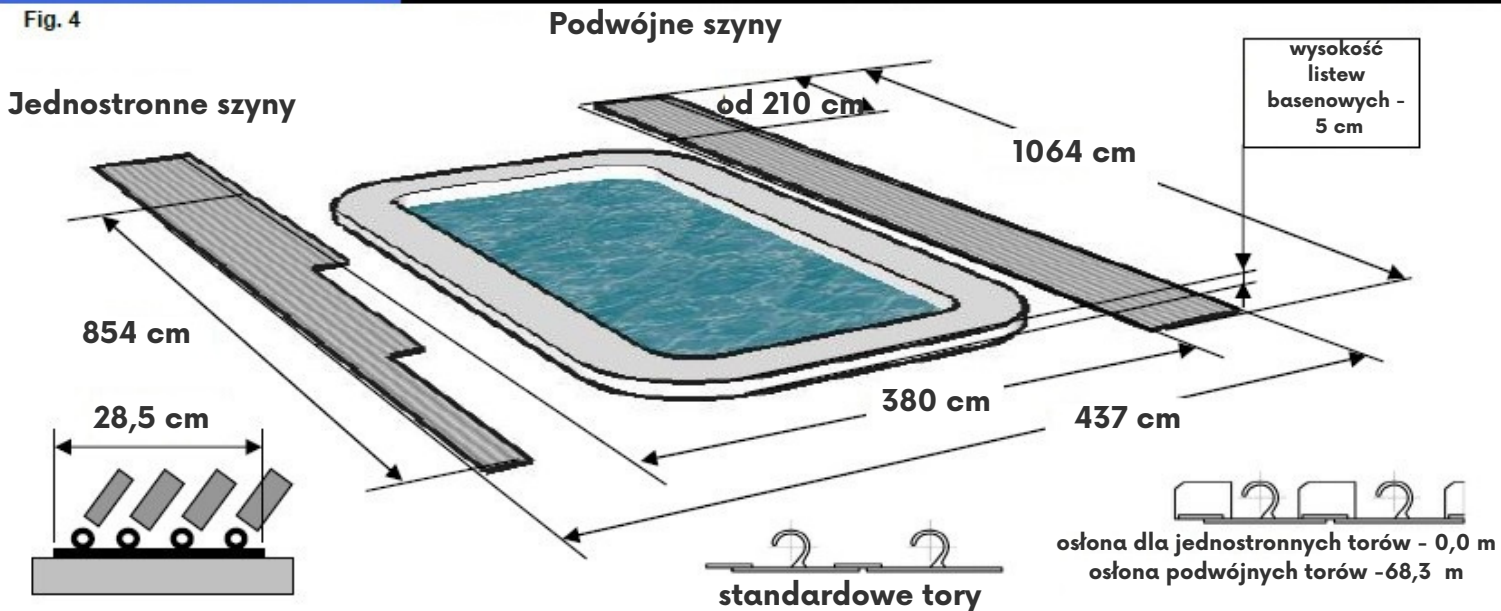
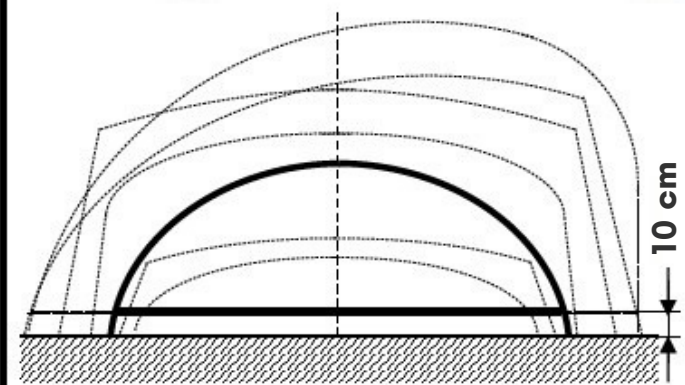
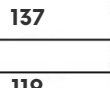


Fig. 5 Typ niski i lokalizacja drzwi

z progiem	bez progu	inne
0	0	0

Najwyższy segment - górny punkt (zewnątrzny) obudowy  
 Wysokość środkowa - środkowa wysokość obudowy  
 Najniższy segment - najniższy punkt (wewnętrzny) obudowy



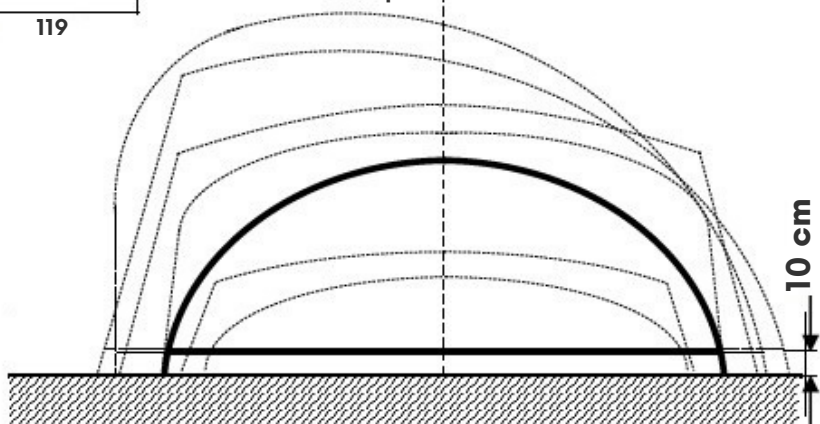
DRZWI - NIE	
szerokość:	wysokość: max
Notki:	

DRZWI

Fig. 6 Typ wysoki i lokalizacja drzwi

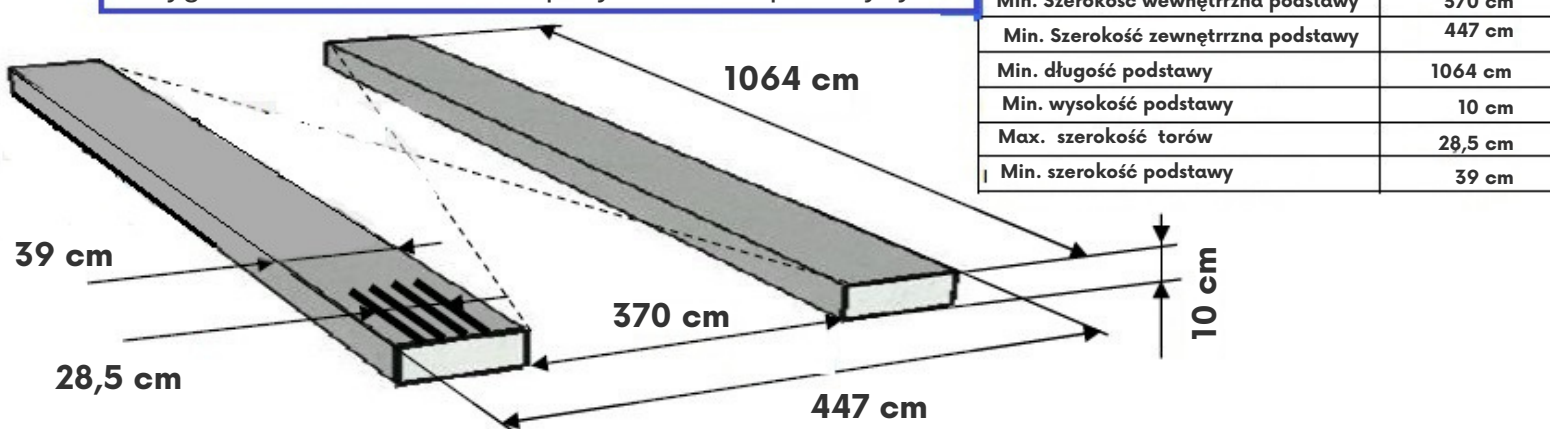
z progiem	bez progu	inne
0	tak	0

wysokość obowiązuje w przypadku szczeliny pomiędzy profilami 20 mm!



DRZWI - bez progu	
szerokość - 80 cm	wysokość - MAX
Notki:	

Przygotowanie materiałów na pasy betonowe pod szynę



Min. Szerokość wewnętrzna podstawy	370 cm
Min. Szerokość zewnętrzna podstawy	447 cm
Min. długość podstawy	1064 cm
Min. wysokość podstawy	10 cm
Max. szerokość torów	28,5 cm
Min. szerokość podstawy	39 cm

Podczas wykonywania podłoża należy zwrócić uwagę na dokładny i maksymalny poziom ukośnych pasów betonowych

**SKONTAKTUJ  
SIĘ Z NAMI**

Przemysłowa 16,  
95-050 Konstancinów Łódzki

+48 42 650 88 20  
info@ambaseny.pl