



ZADASZENIE BASENOWE

SPECYFIKACJA:

Wymiary

3,32 x 6,42 x 1,15

Rodzaj poliwęglanu

10 mm poliwęglan

Kolor profilów

Do wyboru profile w kolorze:

- antracytowym (RAL7016)
- inox (srebrny)

Cena

Zadaszenie inox

- 22 490 zł brutto

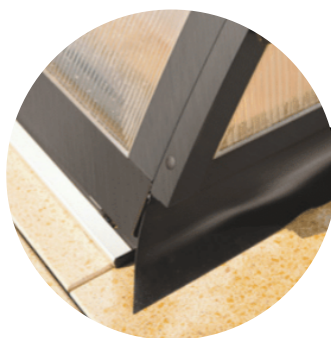
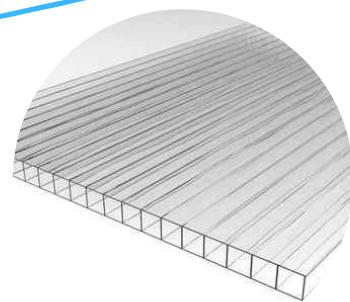
Zadaszenie antracyt

- 22 990 zł brutto

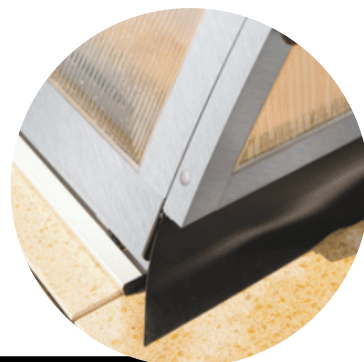
Transport

- 4000-4600 zł brutto

Trend 3



ANTRACYTOWY (RAL7016)



INOX (SREBRNY)

**SKONTAKTUJ
SIĘ Z NAMI**

Przemysłowa 16,
95-050 Konstantynów Łódzki

+48 42 650 88 20
info@ambaseny.pl



ZADASZENIE BASENOWE

Trend 3

CENA ZAWIERA:

- Profile wykończeniowe (Inox lub antracyt)
- Poliwęglan o grubości 10 mm z obustronną odpornością na promieniowanie UV
- Uszczelnienie silikonowe z poliwęglanu
- Tory do dwustronnej zmiany z osłoną, po której można chodzić
- Zdemontowany szczyt przedni i tylny
- Zamykane drzwi bez progów w szczycie frontowym
- Wytrzymałość na ciężar minimum 45 kg/m²
- Cena obejmuje przedłużenie prowadnic.

INFORMACJE DOT. TRANSPORTU

- Zadaszenie basenowe jest wstępnie zamontowane na palecie przeznaczonej wyłącznie do transportu
- Paleta zostaje odebrana po zdjęciu zadaszenia

**SKONTAKTUJ
SIĘ Z NAMI**

Przemysłowa 16,
95-050 Konstancinów Łódzki

+48 42 650 88 20
info@ambaseny.pl

- 1) Rozstaw wewnętrzny oznacza największy punkt dachu. (Rysunek 4)
- 2) Rozstaw zewnętrzny to maksymalny rozmiar dachu. (Rysunek 4)
- 3) Długość wewnętrzna to długość dachu w stanie rozciągniętym. (Rysunek 4)
- 4) Wysokość środka to wysokość środkowego segmentu obudowy (+/- 3 cm) (Rys. 5-6)
- 5) Ilość segmentów podaje się w zależności od pożądanej długości dachu. (Rysunek 3)

szerokość wewnętrzna torów : 428 cm
 szerokość zewnętrzna torów: 485 cm
 długość wewnętrzna pokrycia dachowego: 854 cm
 środkowa wysokość pokrycia dachowego: 130 cm
 ilość segmentów: 4 szt

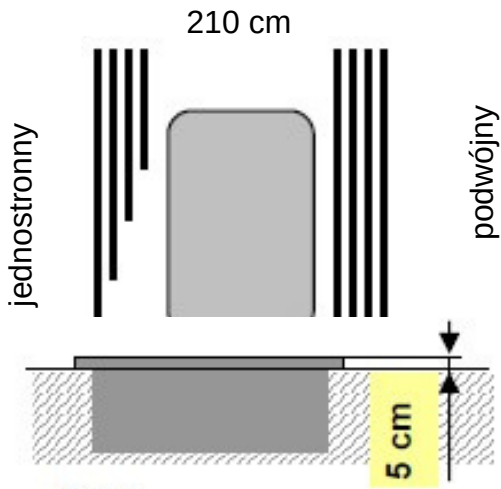
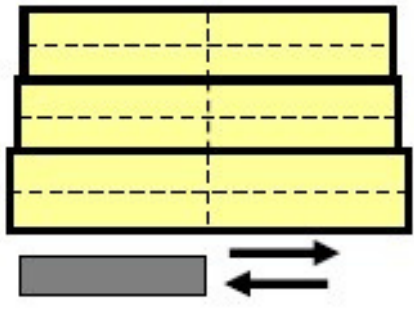
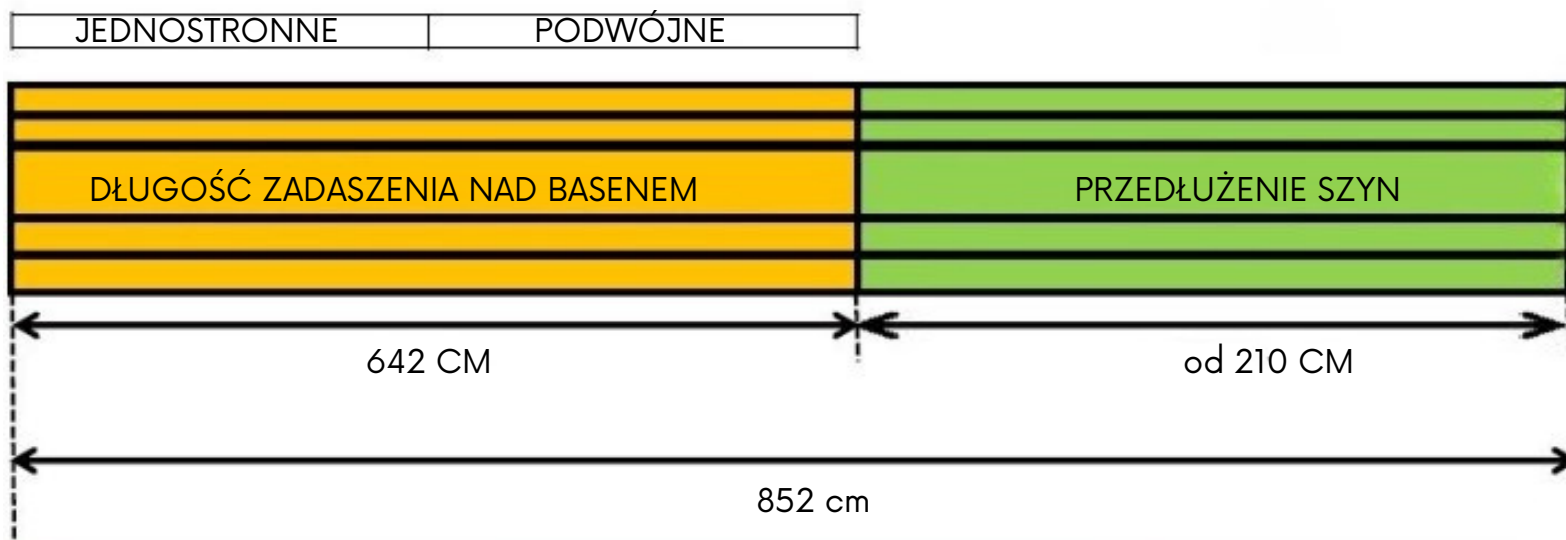


Fig. 3



Boczne drzwi : 0
 Przesuwne boczne: 0
 Segment manewrowy: 3



KALKULACJA DLA PODWÓJNYCH SZYN	
6 SZT. - 6 M 6 SZT. - 0,42 M	6 SZT. - 2,5 M lub 2,1 m

KALKULACJA DLA JEDNOSTRONNYCH SZYN	
- 2 SZT. - 6M	6 SZT. - 2,1 M

OSŁONKI DO PODWÓJNYCH SZYN	
6 SZT. - 6 M 6 SZT. - 2,52 M	

Fig. 4

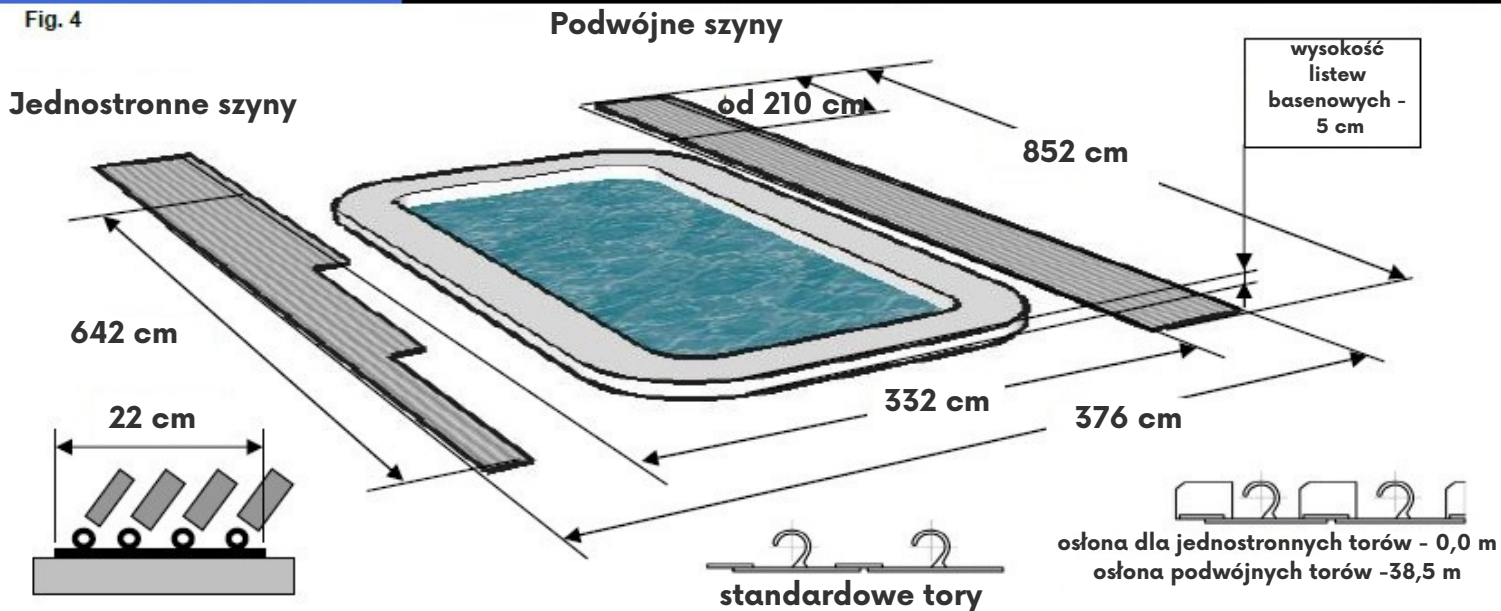
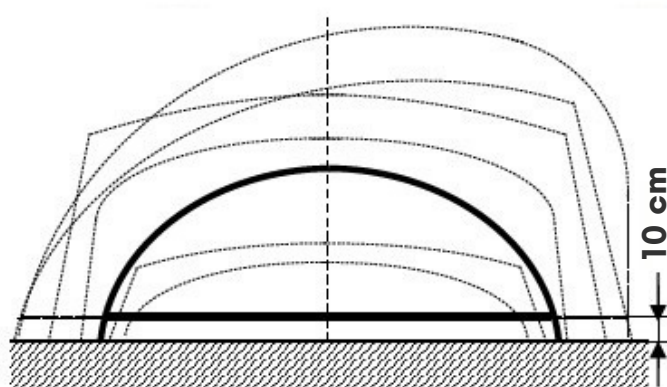
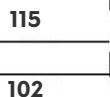


Fig. 5 Typ niski i lokalizacja drzwi

z progim	bez progmu	inne
0	0	0

Najwyższy segment - górny punkt (zewnątrzny) obudowy
Wysokość środkowa - środkowa wysokość obudowy
Najniższy segment - najniższy punkt (wewnętrzny) obudowy



DRZWI - NIE

szerokość: wysokość: max

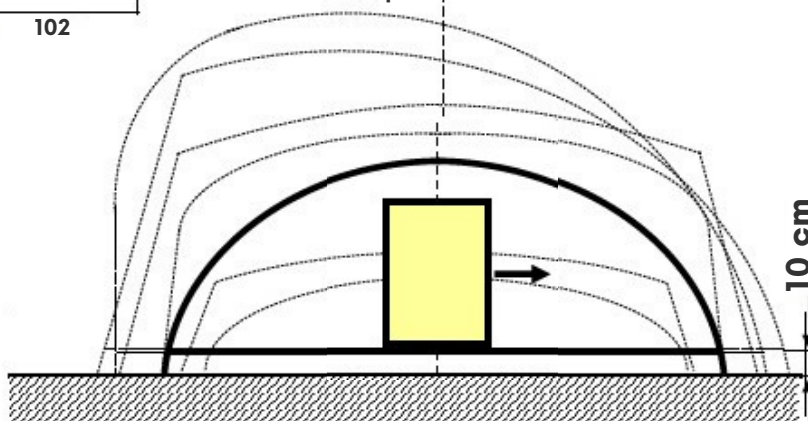
Notki:

DRZWI

Fig. 6 Typ wysoki i lokalizacja drzwi

z progim	bez progmu	inne
0	tak	0

wysokość obowiązuje w przypadku szczeliny pomiędzy profilami 20 mm!

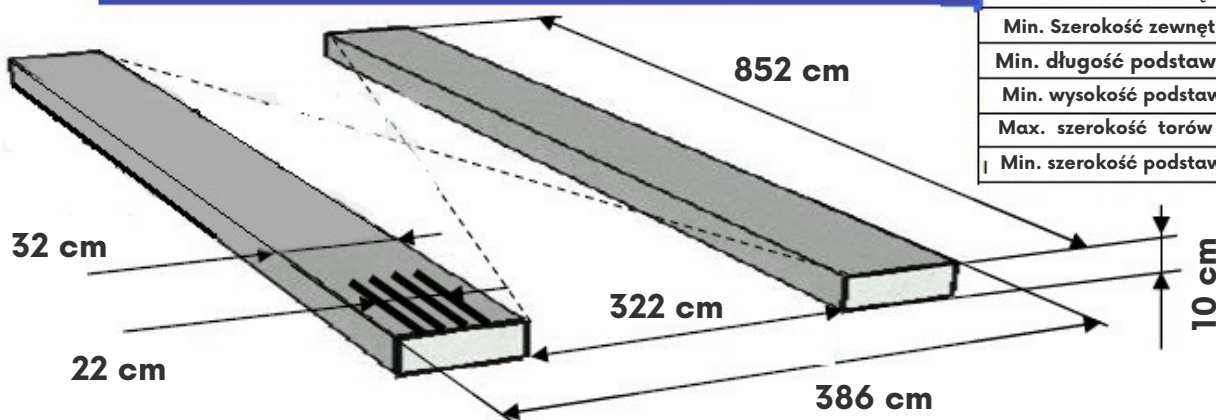


DRZWI - bez progmu

szerokość - 80 cm wysokość - MAX

Notki:

Przygotowanie materiałów na pasy betonowe pod szynę



Min. Szerokość wewnętrzna podstawy	322 cm
Min. Szerokość zewnętrzna podstawy	386 cm
Min. długość podstawy	852 cm
Min. wysokość podstawy	10 cm
Max. szerokość torów	22 cm
Min. szerokość podstawy	32 cm

Podczas wykonywania podłoża należy zwrócić uwagę na dokładny i maksymalny poziom ukośnych pasów betonowych

**SKONTAKTUJ
SIĘ Z NAMI**

Przemysłowa 16,
95-050 Konstancinów Łódzki

+48 42 650 88 20
info@ambaseny.pl