

ZADASZENIE BASENOWE

Trend Miami 4

SPECYFIKACJA:

Wymiary

3.94 x 8.54 x 1.43 m

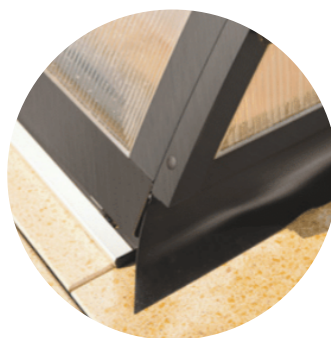
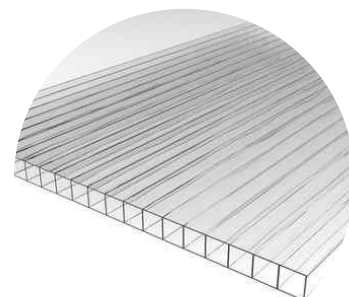
Rodzaj poliwęglanu

10 mm poliwęglan

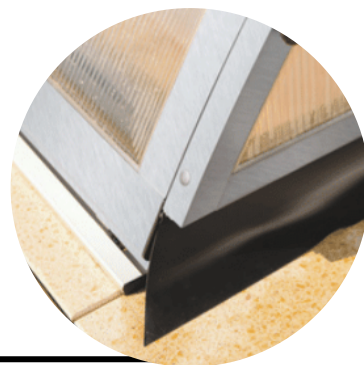
Kolor profilów

Do wyboru profile w kolorze:

- antracytowym (RAL7016)
- inox (srebrny)



ANTRACYTOWY (RAL7016)



INOX (SREBRNY)

Cena

Zadaszenie inox

- 31 990 zł brutto

Zadaszenie antracyt

- 32 490 zł brutto

Transport

- 4000 - 4600 zł brutto

**SKONTAKTUJ
SIĘ Z NAMI**

Przemysłowa 16,
95-050 Konstantynów Łódzki

+48 42 650 88 20
info@ambaseny.pl



ZADASZENIE BASENOWE

Trend Miami 4

CENA ZAWIERA:

- Profile wykończeniowe (Inox lub antracyt)
- Poliwęglan o grubości 10 mm z obustronną odpornością na promieniowanie UV
- Uszczelnienie silikonowe z poliwęglanu
- Tory do dwustronnej zmiany z osłoną, po której można chodzić
- Zdemontowany szczyt przedni i tylny
- Zamykane drzwi bez progów w szczycie frontowym
- Wytrzymałość na ciężar minimum 45 kg/m²
- Cena obejmuje przedłużenie prowadnic.

INFORMACJE DOT. TRANSPORTU

- Zadaszenie basenowe jest wstępnie zamontowane na palecie przeznaczonej wyłącznie do transportu
- Paleta zostaje odebrana po zdjęciu zadaszenia

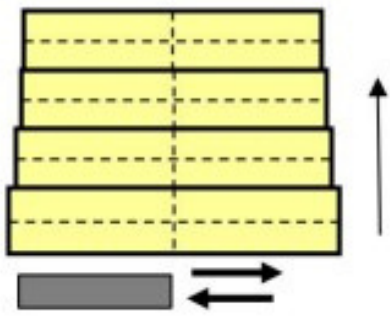
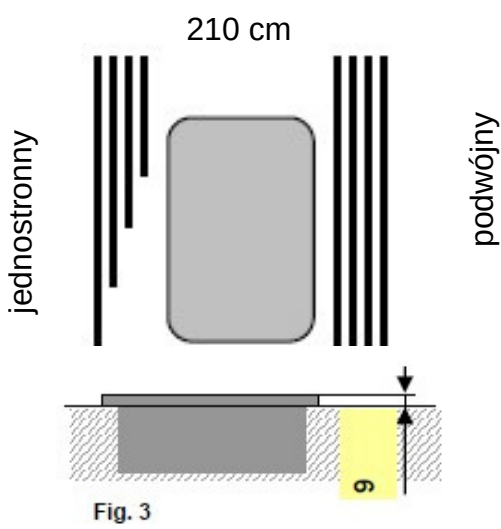
**SKONTAKTUJ
SIĘ Z NAMI**

Przemysłowa 16,
95-050 Konstancinów Łódzki

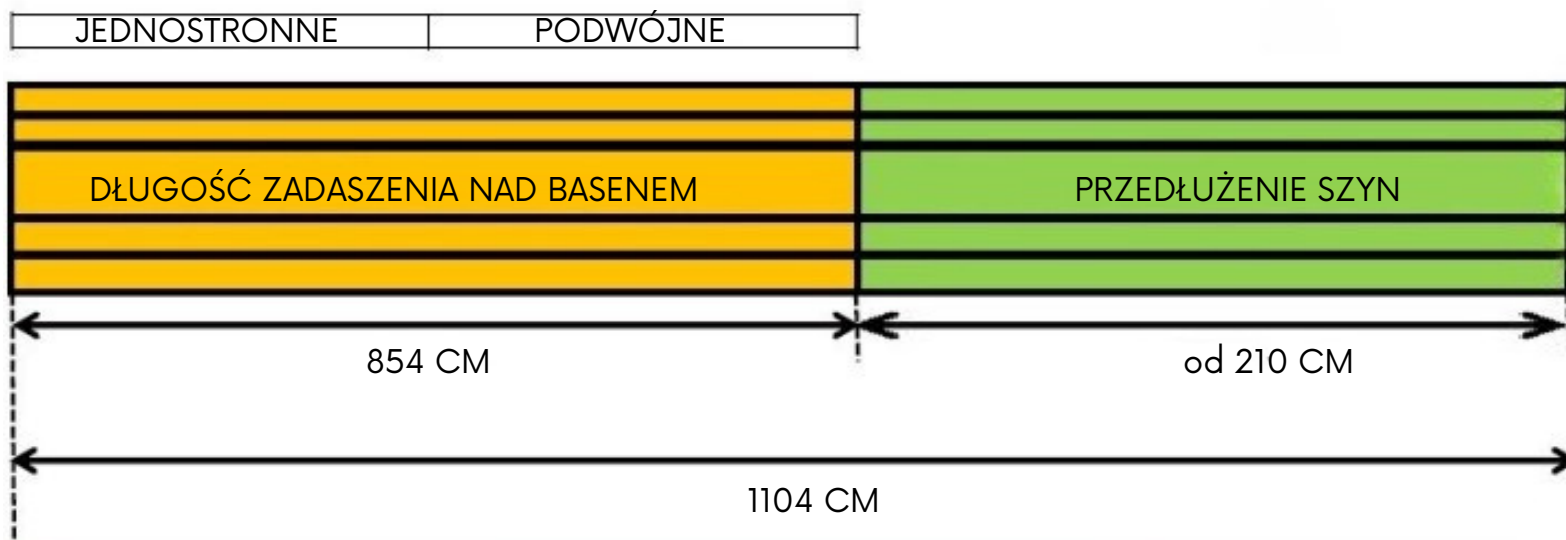
+48 42 650 88 20
info@ambaseny.pl

- 1) Rozstaw wewnętrzny oznacza największy punkt dachu. (Rysunek 4)
- 2) Rozstaw zewnętrzny to maksymalny rozmiar dachu. (Rysunek 4)
- 3) Długość wewnętrzna to długość dachu w stanie rozciągniętym. (Rysunek 4)
- 4) Wysokość środka to wysokość środkowego segmentu obudowy (+/- 3 cm) (Rys. 5-6)
- 5) Ilość segmentów podaje się w zależności od pożądanej długości dachu. (Rysunek 3)

szerokość wewnętrzna torów : 394 cm
 szerokość zewnętrzna torów: 451 cm
 długość wewnętrzna pokrycia dachowego: 854 cm
 środkowa wysokość pokrycia dachowego: 128 cm
 ilość segmentów: 4 szt



Boczne drzwi : 0
 Przesuwne boczne: 0
 Segment manewrowy: 4



KALKULACJA DLA PODWÓJNYCH SZYN	
8 SZT. - 6 M	8 SZT. - 2,5 M lub 2,1 m
8 SZT. - 2,54 M	

KALKULACJA DLA JEDNOSTRONNYCH SZYN	
- 2 SZT. - 6M	8 SZT. - 2,1 M

OSŁONKI DO PODWÓJNYCH SZYN
8 SZT. - 6 M
8 SZT. - 4,64 M

Fig. 4

Podwójne szyny

Jednostronne szyny

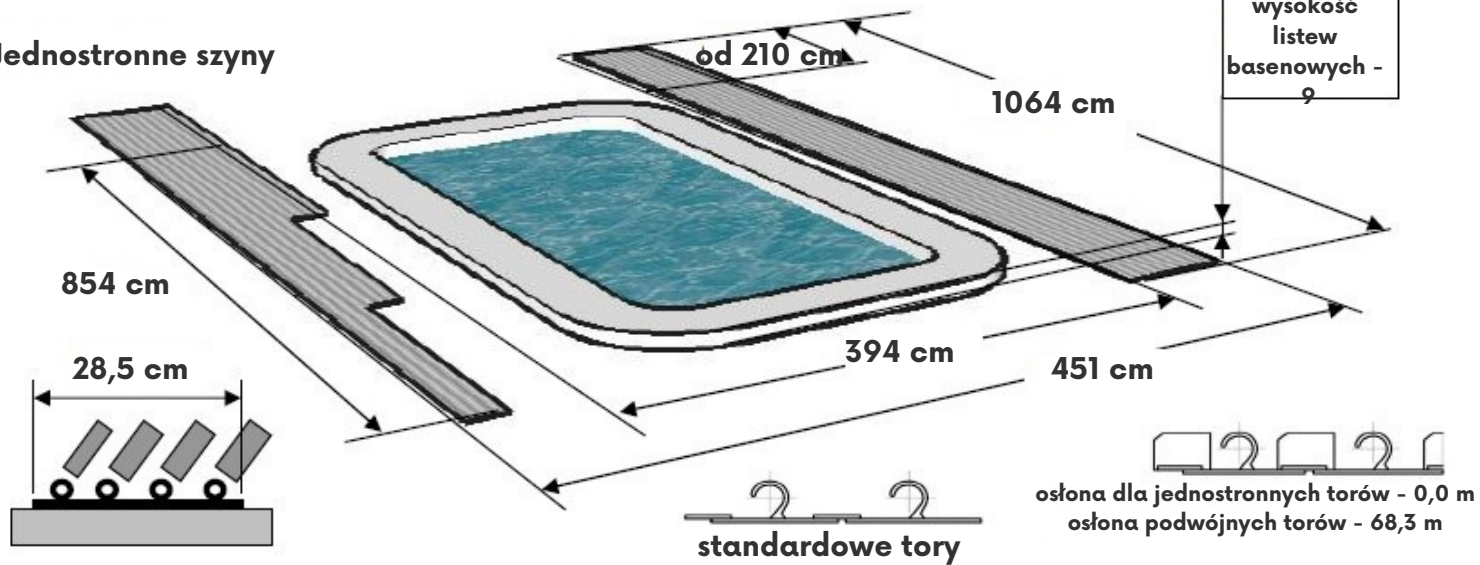
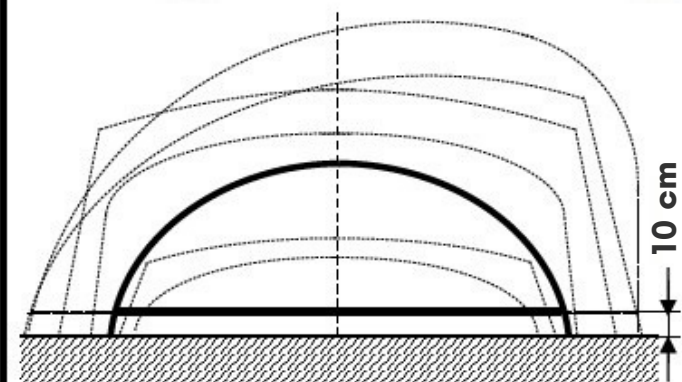
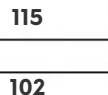


Fig. 5 Typ niski i lokalizacja drzwi

z progiem	bez progu	inne
0	0	0

Najwyższy segment - górny punkt (zewnątrzny) obudowy
 Wysokość środkowa - środkowa wysokość obudowy
 Najniższy segment - najniższy punkt (wewnętrzny) obudowy



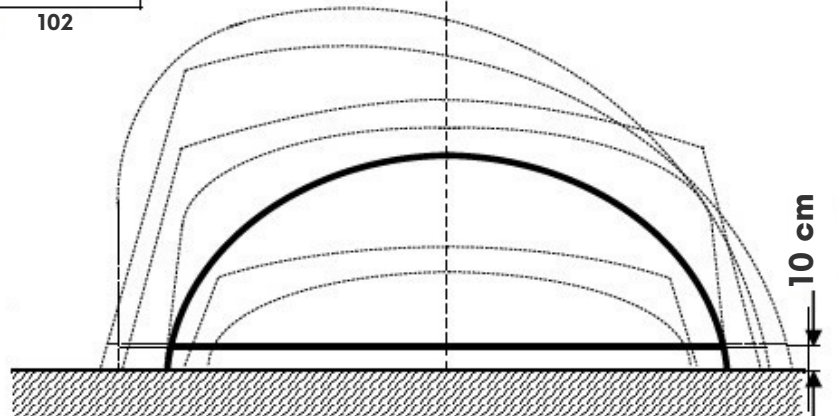
DRZWI - NIE	
szerokość:	wysokość: max
Notki:	

DRZWI

Fig. 6 Typ wysoki i lokalizacja drzwi

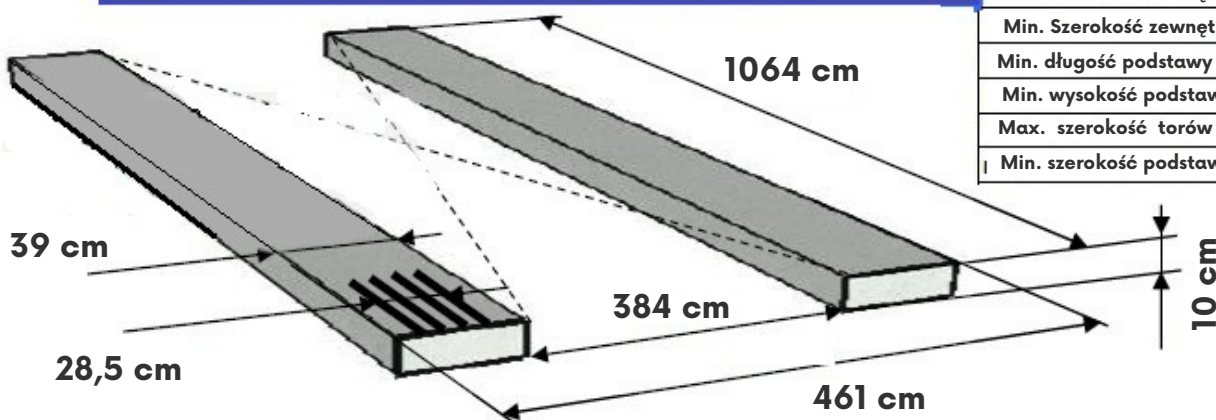
z progiem	bez progu	inne
0	tak	0

wysokość obowiązuje w przypadku szczeliny pomiędzy profilami 20 mm!



DRZWI - bez progu	
szerokość - 80 cm	wysokość - MAX
Notki:	

Przygotowanie materiałów na pasy betonowe pod szyny



Min. Szerokość wewnętrzna podstawy	384 cm
Min. Szerokość zewnętrzna podstawy	461 cm
Min. długość podstawy	1064 cm
Min. wysokość podstawy	10 cm
Max. szerokość torów	28,5 cm
Min. szerokość podstawy	39 cm

Podczas wykonywania podłoża należy zwrócić uwagę na dokładny i maksymalny poziom ukośnych pasów betonowych

**SKONTAKTUJ
SIĘ Z NAMI**

Przemysłowa 16,
95-050 Konstancinów Łódzki

+48 42 650 88 20
info@ambaseny.pl