

Instrukcja obsługi filtra piaskowego



INFORMACJE DOTYCZĄCE BEZPIECZEŃSTWA

1. Filtry piaskowe są zaprojektowane do pracy z wodą o temperaturze $> 0\text{ }^{\circ}\text{C}$ i $< 45\text{ }^{\circ}\text{C}$. Filtr nigdy nie powinien pracować poza tymi temperaturami, ponieważ może to spowodować uszkodzenie.
2. Montaż powinien być przeprowadzony zgodnie z zasadami bezpieczeństwa dla basenów

kąpielowych i szczegółowymi zasadami dla każdego obiektu.

3. Użytkownik powinien upewnić się, że montaż jest przeprowadzany przez wykwalifikowane i upoważnione do tego osoby i że osoby te najpierw dokładnie przeczytały poniższe instrukcje. Nieprawidłowo zainstalowane urządzenie może ulec awarii, powodując poważne obrażenia ciała lub szkody materialne.
4. Bezpieczne użytkowanie filtra jest zagwarantowane tylko wtedy, gdy przestrzegane są instrukcje montażu i obsługi.
5. Aby zmniejszyć ryzyko obrażeń, nie pozwalaj dzieciom korzystać z tego produktu.
6. Wycieki i opary chemiczne mogą osłabić basen / spa. Korozja może spowodować awarię filtrów i innych urządzeń, powodując poważne obrażenia ciała lub szkody materialne. Nie przechowuj chemikaliów basenowych w pobliżu urządzeń.
7. Wszelkie modyfikacje filtra wymagają zgodności z oryginalnymi częściami zamiennymi i akcesoriami autoryzowanymi przez producenta, aby zapewnić wysoki poziom bezpieczeństwa. Dostawca nie ponosi żadnej odpowiedzialności za szkody i obrażenia powstałe z powodu nieautoryzowanych części zamiennych i akcesoriów.
8. W przypadku wadliwego działania lub usterki skontaktuj się z dostawcą lub najbliższym autoryzowanym serwisem

Zasada działania Filtracji Piaskowej

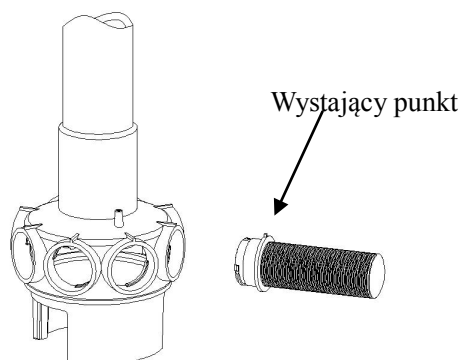
Napływająca woda z instalacji rurowej jest automatycznie kierowana przez zawór wielodrożny na szczyt warstwy filtracyjnej. Gdy woda jest przepompowywana przez piasek filtracyjny, brud i zanieczyszczenia są zatrzymywane przez warstwę filtracyjną i odfiltrowane. Przefiltrowana woda jest zawracana z dna zbiornika filtra przez zawór wielodrożny z powrotem do instalacji rurowej.

Przygotowania przed montażem

1. Umieść filtr tak blisko basenu / spa, jak to tylko możliwe.
2. Filtr powinien być umieszczony na poziomej płycie betonowej, bardzo twardym podłożu lub ich odpowiedniku. Upewnij się, że podłoże nie opadnie, by zapobiec jakimkolwiek obciążeniom dołączonej hydrauliki.
3. Ustaw filtr z myślą o połączeniach rurowych, tak by zapewnić wygodę obsługi i serwisowania.
4. Upewnij się, że tabliczka znamionowa znajduje się z przodu urządzenia, w celu umożliwienia łatwej identyfikacji w przypadku trudności serwisowych.

Montaż zbiornika filtra

1. Umieść zbiornik filtra na podstawie, obróć w prawo, aby go mocno dokręcić. Ustaw korek spustowy tak, aby był łatwy w obsłudze.
2. Przed napełnieniem medium filtracyjnym pojemnika filtrującego sprawdź wzrokowo przyłącza. W razie potrzeby wymień przyłącza, które są zepsute lub luźne. (Wszystkie przyłącza zaworu bocznego filtra piaskowego są zamontowane). Następnie zamontuj przyłącze, dopasowując Wystający Punkt przyłącza do uchwyty w wielodrogowym rozdzielaczu, włóż przyłącze i obróć o 90° zgodnie z ruchem wskazówek zegara, po usłyszeniu dźwięku, przyłącze jest prawidłowo zamontowane. Proszę odnieść się do poniższej ilustracji.



3. Sprawdź, czy wąż spustowy powietrza jest dobrze zamocowany na korpusie bocznego przyłącza, drugi koniec węża spustowego musi znajdować się poza piaskiem. NIE zanurzaj węża spustowego powietrza w piasku.
4. Aby wyeliminować naprężenia na przyłączach, napełnij zbiornik filtra wystarczającą ilością wody, aby zapewnić efekt amortyzacji po wsypaniu piasku filtracyjnego.
5. Korzystaj z przezroczystej pokrywy z klapką w celu ochrony górnego mocowania filtra i upewnienia się, że centralna rura została całkowicie zakryta.
6. Ostrożnie wsyń piasek do zbiornika filtrującego i upewnij się, że piasek nie dostanie się do rury centralnej. Równocześnie staraj się nie uszkodzić górnego mocowania filtra, ponieważ spowoduje to nieszczelność. Proszę nasypać ilość piasku zgodnie z tabliczką na zbiorniku filtra.
7. Wyczyść górne mocowanie filtra i załóż o-ring na górny zawór, a następnie zainstaluj zawór na zbiorniku filtrującym. Upewnij się, że rura centralna jest dobrze zamocowana w górnym zaworze i dokręć zacisk kołnierza, aby ustalić zawór. UWAGA: zacisk kołnierza powinien być dobrze zamocowany, w przeciwnym razie istnieje ryzyko obrażeń.
8. Przykręć pompę do podstawy za pomocą śrub dołączonych do zestawu, w celu właściwego montażu i obsługi zapoznaj się z instrukcją.
9. Wyreguluj pozycję zaworu, za pomocą białego węża ciśnieniowego podłącz wyjście pompy do wejścia górnego zaworu (z napisem „TO PUMP” na zaworze wejściowym).
10. Pozostałe dwa końce przyłączeniowe zaworu to przyłącze do basenu (z napisem „TO POOL”) i przyłącze do węża odpływowego.

UWAGI DOTYCZĄCE MONTAŻU:

1. Upewnij się, że filtr pracuje pod ciśnieniem roboczym, a gdy system używa pompy wspomagającej podłączony jest zawór ciśnieniowy.
2. Jeżeli pompa umieszczona jest powyżej poziomu wody, konieczne jest zainstalowanie zaworu zwrotnego.
3. Jeżeli pompa umieszczona jest poniżej poziomu wody, konieczne jest zainstalowanie zaworu odcinającego. Zawór ten pozwala zatrzymać napływanie wody w przypadku wykonywania prac przeglądowych.
4. Należy minimalizować liczbę złączy i unikać zaginania węży. Zmniejszenie oporów przepływu wody pozwala na osiągnięcie maksymalnej sprawności systemu.
5. Nie nakładać na złączki nadmiernej ilości rozpuszczalnika, ponieważ może on dostać się do o-ringów i spowodować problemy ze szczelnością.
6. Nie stosować nadmiernej siły przy dokręcaniu złączy lub adapterów.

UŻYTKOWANIE

1. Sprawdzić poprawność i szczelność wszystkich połączeń.
2. Wciśnij rączkę zaworu na górze zbiornika i przestaw ją na pozycję BACKWASH (PŁUKANIE PRZECIWRĄDOWE).
3. Zalej i uruchom pompę zgodnie z instrukcją.

UWAGA: podczas uruchamiania systemu wszystkie zawory zasilające i odprowadzające muszą być otwarte. Zamknięcie zaworu może spowodować poważne obrażenia.

Przed uruchomieniem pompy upewnij się, że zbiornik filtracyjny jest całkowicie zalany wodą. Niepełne zalanie zbiornika może doprowadzić do uszkodzenia pompy.

4. Po ustabilizowaniu się przepływu wody pozostawić pompę włączoną przez co najmniej 2 minuty. W celu usunięcia drobnych zanieczyszczeń ze złoża piaskowego zaleca się przeprowadzenie wstępnego płukania przeciwrządowego.
5. Wyłącz pompę i ustaw zawór w położeniu RINSE (PŁUKANIE). Uruchom pompę i zaczekaj, aż woda w okienku kontrolnym będzie czysta – zajmuje to 1/2 do 1 minuty. Wyłącz pompę, przestaw zawór do położenia FILTER (FILTROWANIE) i ponownie uruchom pompę. W tym momencie filtr pracuje w normalnym trybie filtrowania, odfiltrowując zanieczyszczenia z wody basenowej.

UWAGI:

1. Zanotuj początkową wartość ciśnienia na manometrze przy czystym filtrze (wartość ta będzie różna w zależności od pompy i układu rurowego). W miarę usuwania przez filtr zanieczyszczeń z wody basenowej, zanieczyszczenia gromadzą się w filtrze i powodują wzrost ciśnienia oraz spadek przepływu. Gdy wartość ciśnienia na manometrze jest o 8-10 psi (0,55-0,69 bara) wyższa od wartości początkowej ciśnienia „na czysto”, należy wykonać płukanie przeciwrządowe (oczyszczenie) filtra.
2. WAŻNE: aby uniknąć niepotrzebnych naprężeń w układzie rurowym i w zaworach, przed przestawieniem zaworu do innego położenia należy zawsze wyłączyć pompę.
3. Dla uniknięcia uszkodzenia pompy i filtra oraz zapewnienia prawidłowej pracy systemu należy regularnie czyścić sito pompy i kosze skimmera.

FUNKCJE ZAWORU STERUJĄCEGO FILTRA:

Filter- (Filtr-)

FILTER – ustaw w celu normalnego filtrowania. Również do regularnego odkurzania.

Backwash- (Płukanie przeciwrządowe-)

BACKWASH – służy do czyszczenia filtra. Gdy wartość ciśnienia na manometrze wzrośnie o 8-10 psi (0,55-0,69 bara) w stosunku do wartości początkowej ciśnienia („ciśnienia na czysto”): Zatrzymaj pompę i przestaw zawór do położenia BACKWASH (PŁUKANIE PRZECIWRĄDOWE). Uruchom pompę i zaczekaj, aż woda w okienku kontrolnym będzie czysta. Zajmuje to do 2 minut, w zależności od stopnia zanieczyszczenia filtra. Następnie przestaw zawór do położenia RINSE.

Rinse- (Płukanie-)

RINSE – po zakończeniu płukania przeciwrządowego przestaw zawór do położenia RINSE (PŁUKANIE). Uruchom pompę na 1/2 do 1 minuty. Pozwoli to na usunięcie do ścieków całej zanieczyszczonej wody z płukania przeciwrządowego z filtra i zapobieże powrotowi zanieczyszczonej wody do basenu. Zatrzymaj pompę, przestaw zawór do położenia FILTER (FILTR)

i uruchom pompę w trybie normalnego filtrowania.

Waste- (Ścieki-)

WASTE – służy do obejścia filtra w celu spuszczenia wody lub obniżenia poziomu wody oraz usuwania dużych zanieczyszczeń bezpośrednio do kanalizacji.

Re circulate- (Recyrkulacja-)

RECIRCULATE: woda jest recykulowana przez system basenu z pominięciem filtra.

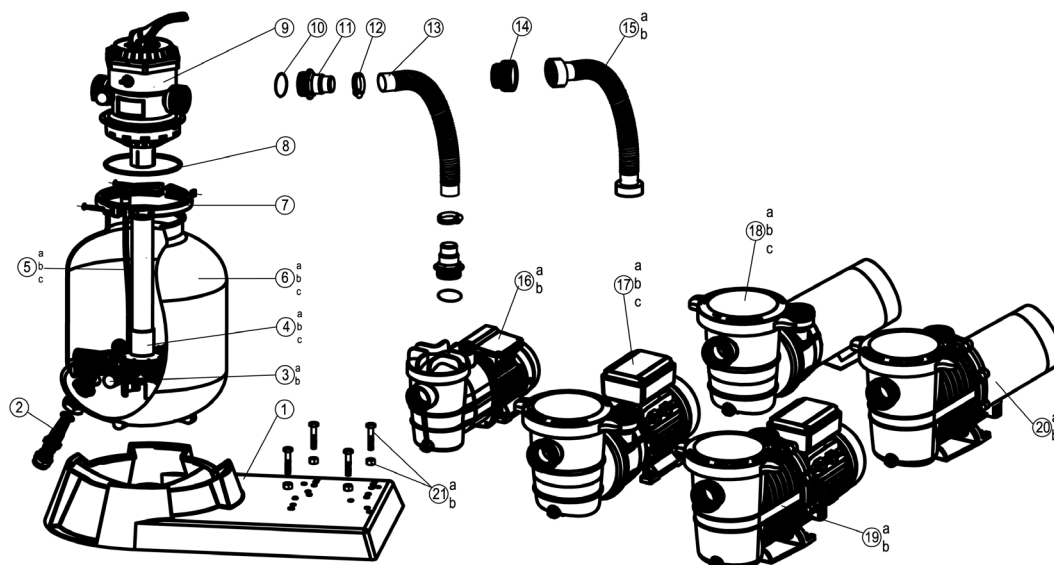
Closed- (Zamknięty-)

CLOSED – zamyka dopływ z pompy do filtra.

SPECYFIKACJA

Nr modelu:	Przepływ		CIŚNIENIE		POWIERZCHNIA		WYMAGANE MEDIUM		
			MAKS.		FILTRUJĄCA		TYP		TYP
	GPM	M ³ /H	PSI	BAR	ft ²	m ²	PIASEK FILTRACYJNY*	funty	KG
72027	35	7.9	50	3.5	1.25	0.12	0.45-0.56mm (0.018-0.022in)	100	45
72028	40	9	50	3.5	2.0	0.19		175	75
72029	49	11	50	3.5	2.8	0.26		300	135
72228	40	9	50	3.5	1.25	0.12		100	45
72229	49	11	50	3.5	2.0	0.19		175	75
72230	50	11.4	50	3.5	2.8	0.26		300	135
72041	30	6.8	50	3.5	1.25	0.12		100	45
72042	40	9	50	3.5	2.0	0.19		175	75
72043	49	11	50	3.5	2.8	0.26		300	135
72241	30	6.8	50	3.5	1.25	0.12		100	45
72242	40	9	50	3.5	2.0	0.19		175	75
72243	49	11	50	3.5	2.8	0.26		300	135
72055	30	6.8	50	3.5	1.8	0.16		110	50
72058	44	10	50	3.5	1.8	0.16		110	50
72059	44	10	50	3.5	2.5	0.23		220	100
72060	53	12	50	3.5	3.6	0.34		350	160
72255	30	6.8	50	3.5	1.8	0.16		110	50
72258	44	10	50	3.5	1.8	0.16		110	50
72259	44	10	50	3.5	2.5	0.23		220	100
72260	53	12	50	3.5	3.6	0.34		350	160
72062	44	10	50	3.5	1.8	0.16		110	50
72063	44	10	50	3.5	2.5	0.23		220	100
72064	53	12	50	3.5	3.6	0.34		350	160
72262	44	10	50	3.5	1.8	0.16		110	50
72263	44	10	50	3.5	2.5	0.23		220	100
72264	53	12	50	3.5	3.6	0.34		350	160
72231	40	9	50	3.5	1.25	0.12		100	45
72232	49	11	50	3.5	2.0	0.19		175	75
72233	50	11.4	50	3.5	2.8	0.26		300	135
72245	40	9	50	3.5	1.25	0.12		100	45
72246	49	11	50	3.5	2.0	0.19		175	75
72251	44	10	50	3.5	1.8	0.16		110	50
72252	44	10	50	3.5	2.5	0.23	220	100	
72253	53	12	50	3.5	3.6	0.34	350	160	

72265	44	10	50	3.5	1.8	0.16		110	50
72266	44	10	50	3.5	2.5	0.23		220	100
72268	45	10	50	3.5	2.69	0.25		285	130



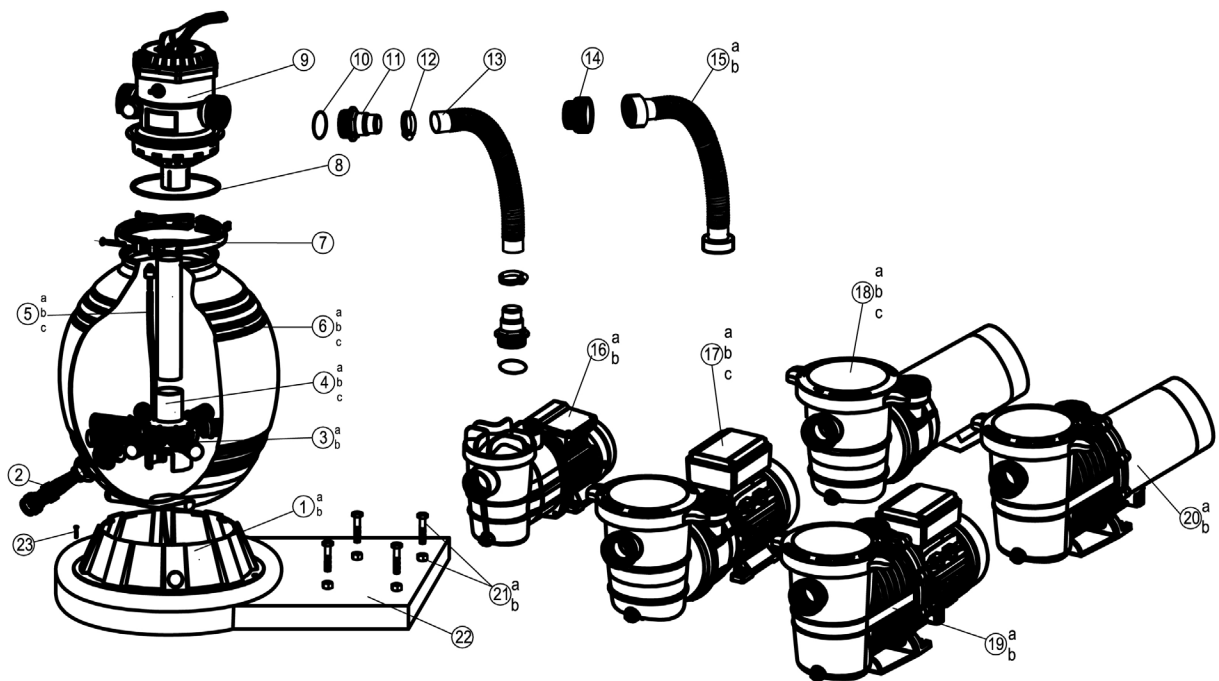
Lista

części:

72027/72028/72029/72228/72229/72230/72041/72241/72042/72043/72242/72243

Nr ref.	Nr części	Opis	ilość
1	647201801080	Podstawa filtra piaskowego dla 73040/73050/73060	1
2	647304073	Korek spustowy	1
3a	647304017	Przyłącze do 73040/73050	8
3b	647306016	Przyłącze do 73060	8
4a	647304079	Rura centralna dla 73040	1
4b	647305071	Rura centralna dla 73050	1
4c	647306072	Rura centralna dla 73060	1
5a	647304172	Zestaw spustowy powietrza dla 73040	1
5b	647305173	Zestaw spustowy powietrza dla 73050	1
5c	647306173	Zestaw spustowy powietrza dla 73060	1
6a	647304008	Zbiornik filtra dla 73040	1
6b	647305008	Zbiornik filtra dla 73050	1
6c	647306008	Zbiornik filtra dla 73060	1
7	647304072	Zacisk kołnierza	1
8	65431012080	O-ring	1
9	647304071	Zawór 6-drożny	1
10	65431021080	O-ring	3
11	647303014	Złączka do węża	3
12	65021005000	Zacisk węża	2
13	65749002011	Wąż 1 1/2" (38mm) do 72041/72241	1
14	647201802001	Złączka do 72027/72028/72029/72228/72229/72230/72042/72043/72242/72243	1
15a	647202772	Wąż PCV do 72027/72228	1
	647202871	Wąż PCV do 72028/72229	1
	647202971	Wąż PCV do 72029/72230	1
15b	647204271	Wąż PCV do 72042/72242	1

	647204371	Wąż PCV do 72043/72243	1
16a	72515	Pompa 0.35HP (230V-50HZ) dla 72041	1
16b	72715	Pompa 0.35HP (115V-60HZ) dla 72241	1
17a	72527	Pompa 0.5HP (230V-50HZ) dla 72027	1
17b	72528	Pompa 0.75HP (230V-50HZ) dla 72028	1
17c	72529	Pompa 1.0HP (230V-50HZ) dla 72029	1
18a	72728	Pompa SPL 0.75HP (115V-60HZ) dla 72228	1
18b	72729	Pompa SPL 1.0HP SPL (115V-60HZ) dla 72229	1
18c	72730	Pompa SPL 1.5HP SPL (115V-60HZ) dla 72230	1
19a	72542	Pompa 0.75HP Pump (230V-50HZ) dla 72042	1
19b	72543	Pompa 1.0HP Pump (230V-50HZ) dla 72043	1
20a	72742	Pompa 0.75HP (115V-60HZ) dla 72242	1
20b	72743	Pompa 1.0HP (115V-60HZ) dla 72243	1
21a	647201273	Śruba M6X25 i nakrętka M6 dla 72041/72241	4
21b	65862026000	Śruba M8X35 i nakrętka M8 dla 72028/72029/72228/72229/72230	4
		Śruba M8X35 i nakrętka M8 dla 72042/72043/72242/72243	2



Lista części: 72055/72255/72058/72059/72060/72258/72259/
72260/72062/72063/72064/72262/72263/72264

Nr Ref.	Nr części	Opis	Ilość
1a	647304009	Podstawa filtra piaskowego dla 73045	
1b	647305009	Podstawa filtra piaskowego dla 73055/73065	1
2	647304073	Korek spustowy	1
3a	647304017	Przyłącze do 73045/73055	8

3b	647306016	Przyłącze do 73065	8
4a	647304571	Rura centralna dla 73045	1
4b	647305571	Rura centralna dla 73055	1
4c	647306571	Rura centralna dla 73065	1
5a	647304172	Zestaw spustowy powietrza 73045	1
5b	647305173	Zestaw spustowy powietrza 73055	1
5c	647306173	Zestaw spustowy powietrza 73065	1
6a	647304501	Zbiornik filtra dla 73045	1
6b	647305501	Zbiornik filtra dla 73055	1
6c	647306501	Zbiornik filtra dla 73065	1
7	647304072	Zacisk kołnierza	1
8	65431012080	O-ring	1
9	647304071	Zawór 6-drożny	1
10	65431021080	O-ring	3
11	647303014	Złączka do węża	3
12	65021005000	Zacisk węża	2
13	65749002011	Wąż 1 1/2"(38mm) dla 72055/72255	1
14	647201802001	Złączka do 72058/72059/72060/72258/72259/72260/ 72062/72063/72064/72262/72263/72264	1
15a	647205871	Wąż PCV do 72027/72228	1
	647205971	Wąż PCV do 72028/72229	1
	647202971	Wąż PCV do 72029/72230	1
15b	647206371	Wąż PCV do 72042/72242	1
	647204371	Wąż PCV do 72043/72243	1
16a	72515	Pompa 0.35HP (230V-50HZ) dla 72041	1
16b	72715	Pompa 0.35HP (115V-60HZ) dla 72241	1
17a	72527	Pompa 0.5HP (230V-50HZ) dla 72027	1
17b	72528	Pompa 0.75HP (230V-50HZ) dla 72028	1
17c	72529	Pompa 1.0HP (230V-50HZ) dla 72029	1
18a	72728	Pompa SPL 0.75HP SPL Pump (115V-60HZ) dla 72228	1
18b	72729	Pompa SPL 1.0HP SPL Pump (115V-60HZ) dla 72229	1
18c	72730	Pompa SPL 1.5HP SPL Pump (115V-60HZ) dla 72230	1
19a	72542	Pompa 0.75HP Pump (230V-50HZ) dla 72042	1
19b	72543	Pompa 1.0HP Pump (230V-50HZ) dla 72043	1
20a	72742	Pompa 0.75HP Pump (115V-60HZ) dla 72242	1
20b	72743	Pompa 1.0HP Pump (115V-60HZ) dla 72243	1
21a	647201273	Śruba M6X25 i nakrętka M6 dla 72041/72241	4
21b	65862026000	Śruba M8X35 i nakrętka M8 dla 72027/72028/72029/72228/72229/72230	4
		Śruba M8X35 i nakrętka M8 dla 72042/72043/72242/72243	2
22	647204801080	Podstawa filtra piaskowego dla 73045/73055/73065	1
23	6512012000	Śruba ST4.8X20	4