

# INSTRUKCJA OBSŁUGI

## Zestaw filtracyjny STAR



**Modele:** 72012/72013/72014/72015/72212/72213/72214/72215/72016/72017/72216  
72217/72018/72019/72020/72021/72218/72219/72220/72221/72022

### **Informacje dotyczące bezpieczeństwa**

1. Filtry piaskowe zaprojektowano do pracy z wodą o temperaturze powyżej 0°C i poniżej 45°C. Filtra nie wolno stosować do wody o temperaturze spoza podanego zakresu, ponieważ może to spowodować uszkodzenie filtra.
2. Montaż należy przeprowadzić zgodnie z instrukcją obsługi basenu kąpielowego oraz instrukcjami dotyczącymi posiadanej instalacji.
3. Użytkownik powinien upewnić się, że montaż został przeprowadzony przez odpowiednio wykwalifikowane, uprawnione osoby i że osoby te najpierw uważnie zapoznały się z niniejszą instrukcją. Nieprawidłowo zainstalowane urządzenie może ulec awarii powodując poważne obrażenia lub szkody materialne.
4. Warunkiem gwarantowania bezpieczeństwa użytkowego filtra jest przestrzeganie instrukcji dotyczących montażu i bezpieczeństwa.
5. Aby zmniejszyć ryzyko obrażeń zabrania się użytkowania niniejszego wyrobu przez dzieci.
6. Wycieki i opary substancji chemicznych mogą zmniejszyć wytrzymałość basenu kąpielowego / spa. Korozja może spowodować awarię filtrów i innego wyposażenia, prowadzącą do poważnych obrażeń lub szkód materialnych. Zabrania się przechowywania środków chemii basenowej w pobliżu urządzeń.
7. Wszelkie modyfikacje filtra wymagają wcześniejszej zgody dostawcy oryginalnych części zamiennych i akcesoriów autoryzowanego przez producenta, mającej na celu zapewnienie wysokiego poziomu bezpieczeństwa. Dostawca nie ponosi żadnej odpowiedzialności za szkody i obrażenia spowodowane zastosowaniem nieautoryzowanych części zamiennych i akcesoriów.
8. W przypadku wadliwego działania lub awarii należy skontaktować się z dostawcą lub jego najbliższym autoryzowanym przedstawicielem serwisowym.

### **Zasada działania piaskowego systemu filtracyjnego**

Woda zasilająca z układu rurowego jest automatycznie kierowana przez zawór wielodrogowy na górę złoża filtracyjnego. Gdy woda jest przepompowywana przez piasek filtracyjny, zanieczyszczenia i zabrudzenia zostają wyłapane przez złożo filtracyjne i odfiltrowane. Przefiltrowana woda jest odbierana na dole zbiornika filtracyjnego poprzez zawór wielodrogowy i wraca do układu rurowego.

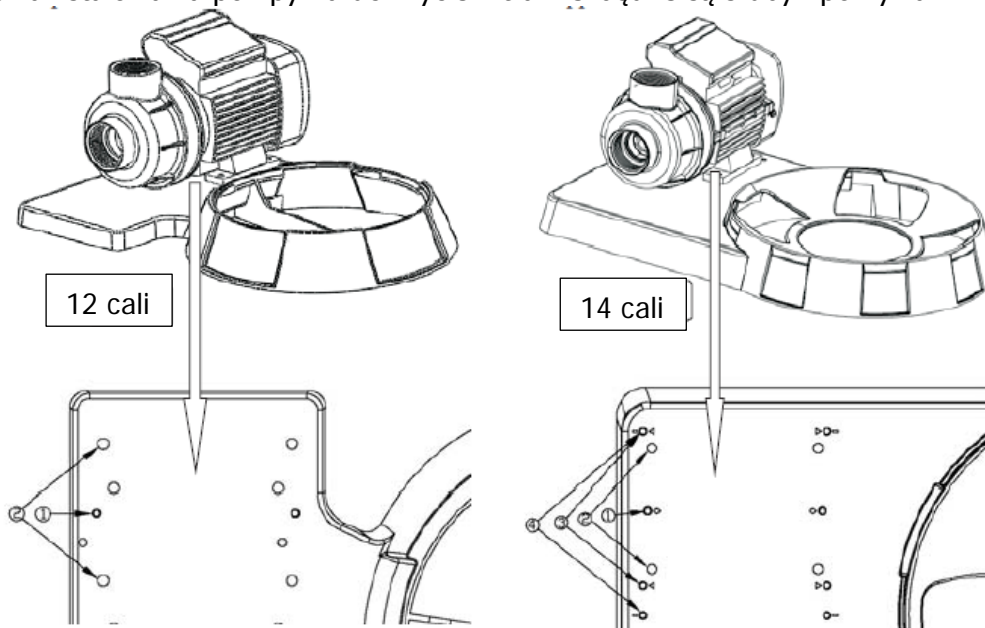
### **Przygotowania przed montażem**

1. Umieścić filtr jak najbliżej basenu kąpielowego / spa.
2. Filtr należy umieścić na równej, betonowej płycie, bardzo twardym podłożu itp. Upewnić się, że podłoże nie osiadnie, co mogłoby doprowadzić do powstawania naprężeń w podłączonych rurach.
3. Ustawić filtr biorąc pod uwagę przyłącza rurowe, tak aby użytkowanie i serwisowanie filtra było wygodne.
4. Upewnić się, że tabliczka znamionowa znajduje się z przodu urządzenia, co ułatwi identyfikację w przypadku problemów.

## Instalowanie zbiornika filtracyjnego

### Montaż

1. Do zainstalowania pompy na uchwycie filtra niezbędne są śruby i pokrywa.



Otwory montażowe dla 12-calowego filtra piaskowego:

- (1) Dla zamontowania pomp 72516/72517/72716/72717 użyć otworu montażowego wskazanego na rysunku cyfrą 1.
- (2) Dla zamontowania pomp 72512/72513/72514/72515/72712/72713/72714/2715 użyć otworu montażowego wskazanego na rysunku cyfrą 2.

Otwory montażowe dla 14-calowego filtra piaskowego

- (1) Dla zamontowania pomp 72516/72517/72716/72717 użyć otworu montażowego oznaczonego rombem i wskazanego na rysunku cyfrą 1.
- (2) Dla zamontowania pomp 72512/72513/72514/72515/72712/72713/72714/72715 użyć otworu montażowego wskazanego na rysunku cyfrą 2.
- (3) Dla zamontowania pomp 72527/72528 użyć otworu montażowego oznaczonego trójkątem i wskazanego na rysunku cyfrą 3.
- (4) Dla zamontowania pomp 72529 użyć otworu montażowego oznaczonego kwadratem i wskazanego na rysunku cyfrą 4.

2. Zainstalować zespół króćca spustowego w zbiorniku filtracyjnym w sposób pokazany poniżej.



Podłączyć zbiornik z piaskiem do pompy za pomocą węża, zacisków węża i adapterów węża.



### Uwagi dotyczące montażu

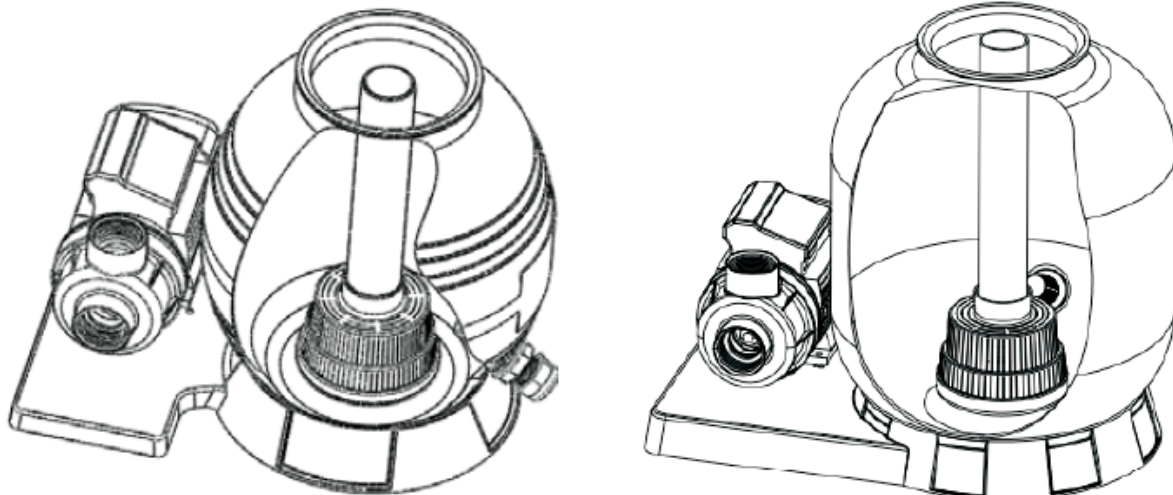
1. Należy upewnić się, że filtr pracuje przy ciśnieniu roboczym i, gdy system wykorzystuje pompę wspomagającą, zawór ciśnieniowy.
2. Jeżeli pompa umieszczona jest powyżej poziomu wody, konieczne jest zainstalowanie zaworu zwrotnego.
3. Jeżeli pompa umieszczona jest poniżej poziomu wody, konieczne jest zainstalowanie zaworu odcinającego. Zawór ten pozwala zatrzymać napływanie wody w przypadku wykonywania prac przeglądowych.
4. Należy minimalizować liczbę złączy i unikać zaginania węży. Zmniejszenie oporów przepływu wody pozwala na osiągnięcie maksymalnej sprawności systemu.
5. Nie nakładać na złączki nadmiernej ilości rozpuszczalnika, ponieważ może on dostać się do o-ringów i spowodować problemy ze szczelnością.
6. Nie stosować nadmiernej siły przy dokręcaniu złączy lub adapterów.

### Użytkowanie

- 1) Sprawdzić poprawność i szczelność wszystkich połączeń.
- 2) Wcisnąć rączkę zaworu na górze zbiornika i przestawić ją do położenia BACKWASH (PŁUKANIE PRZECIWPŁYWOWE).
- 3) Zalać i uruchomić pompę zgodnie z instrukcją obsługi pompy.
- 4) Po ustabilizowaniu się przepływu wody pozostawić pompę włączoną przez co najmniej 2 minuty. W celu usunięcia drobnych zanieczyszczeń ze złoża piaskowego zaleca się przeprowadzenie wstępnego płukania przeciwpływowego.
- 5) Wyłączyć pompę i ustawić zawór w położeniu RINSE (PŁUKANIE). Uruchomić pompę i poczekać, aż woda w okienku kontrolnym będzie czysta – zajmuje to 1/2 do 1 minuty. Wyłączyć pompę, przestawić zawór do położenia FILTER (FILTROWANIE) i ponownie uruchomić pompę. W tym momencie filtr pracuje w normalnym trybie filtrowania, odfiltrujając zanieczyszczenia z wody basenowej.

**UWAGA:** podczas uruchamiania systemu wszystkie zawory zasilające i odprowadzające muszą być otwarte. Zamknięcie zaworu może spowodować poważne obrażenia. Przed uruchomieniem pompy upewnić się, że zbiornik filtracyjny jest całkowicie zalany wodą. Niepełne zalanie zbiornika może doprowadzić do uszkodzenia pompy.

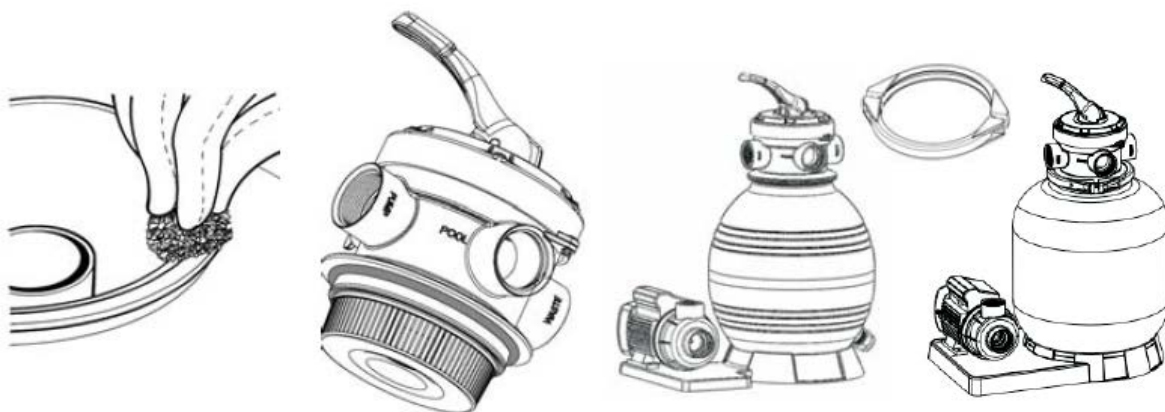
3. Nacisnąć i obrócić zbiornik z piaskiem, aby zamontować go w podstawie filtra piaskowego z zachowaniem odpowiedniego kierunku (króciec spustowy powinien być skierowany na zewnątrz, tak jak na rysunku).



4. Włożyć rurę z dyfuzorem do zbiornika, tak jak to pokazano powyżej, następnie umieścić lejek we wlocie zbiornika i wsypać do zbiornika piasek kwarcowy (dla 12-calowego filtra piaskowego potrzebne jest około 19 kg piasku, dla 14-calowego filtra piaskowego potrzebne jest około 27 kg piasku).

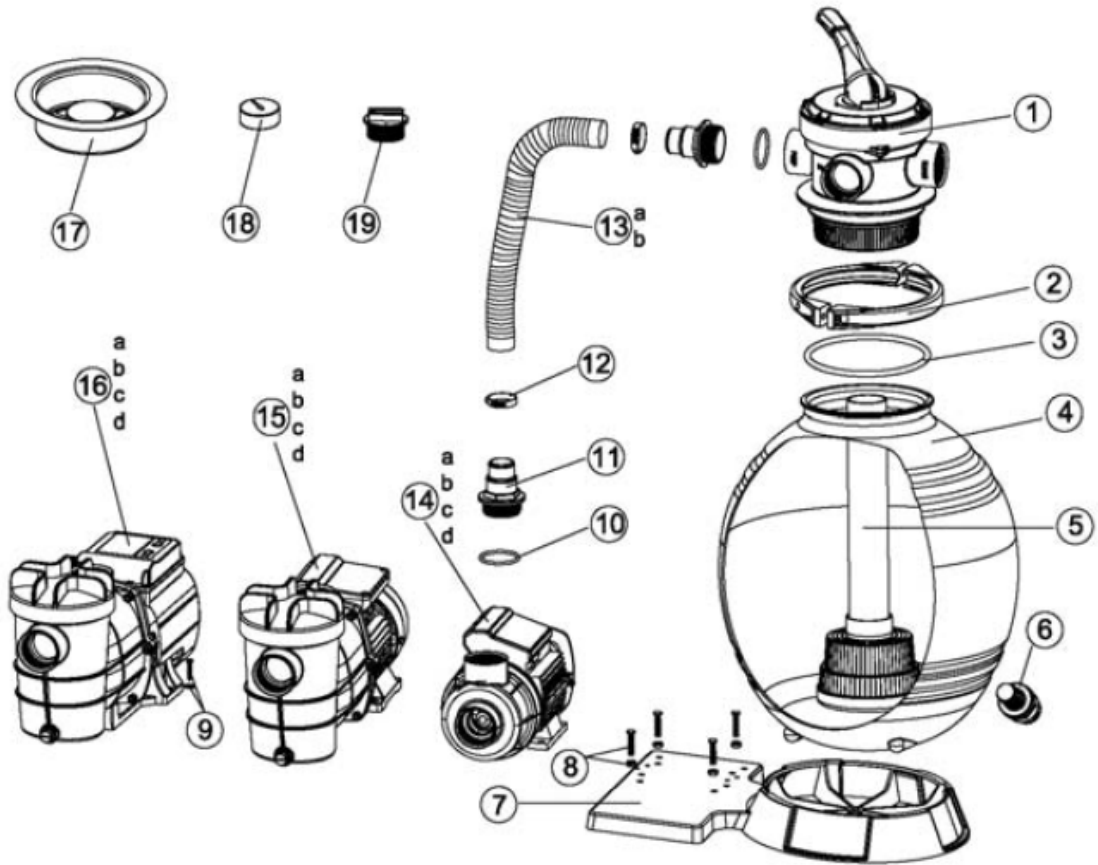


5. Wyjąć lejek, następnie upewnić się, że krawędzie wlotu zbiornika są bardzo czyste. Zainstalować o-ring na zaworze i zamontować zawór w zbiorniku za pomocą zacisku (złączka PUMP (POMPA) na zaworze powinna być skierowana w stronę wylotu pompy).



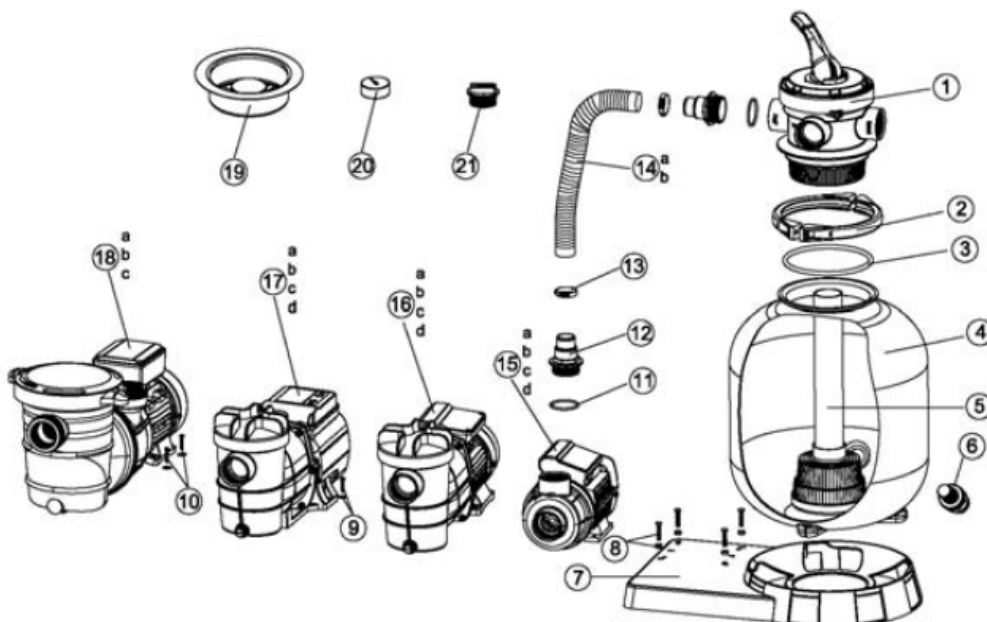
## Lista części

Nr ref.	Nr części	Opis	Ilość
1	647303071001	Zawór 4-drogowy	1
2	647303073	Zacisk kołnierzowy	1
3	65431041080	O-ring	1
4	647303501906	Zbiornik filtracyjny	1
5	647303074	Zespół filtracyjny	1
6	647304073	Króciec spustowy	1
7	647303502	Podstawa filtra piaskowego	1
8	647201273000	Śruba M6X25 i nakrętka M6	4
9	647202271000	Śruba ST5,5X30 i nakrętka ut $\Phi$ 16X $\Phi$ 6,5X1	2
10	647202271000	Śruba ST5,5X30 i nakrętka $\Phi$ 16X $\Phi$ 6,5X1	4
11	65431021080	O-ring	5
12	647303014	Adapter węża	5
13	65021004000	Zacisk węża	1
14a	65749014011	Wąż 1 1/4" (32mm)x45cm do pomp 72013/72015/72213/72215	1
14b	65749017011	Wąż 1 1/4" (32mm)x35cm do pomp 72012/72014/72212/72214	1
15a	72512	Pompa 0,25HP dla filtra 72018 (230V-50HZ)	1
15b	72514	Pompa 0,35HP dla filtra 72020 (230V-50HZ)	1
15c	72712	Pompa 0,25HP dla filtra 72218 (115V-60HZ)	1
15d	72714	Pompa 0,35HP dla filtra 72220 (115V-60HZ)	1
16a	72513	Pompa 0,25HP dla filtra 72019000 (230V-50HZ)	1
16b	72515	Pompa 0,35HP dla filtra 72021000 (230V-50HZ)	1
16c	72713	Pompa 0,25HP dla filtra 72219000 (115V-60HZ)	1
16d	72715	Pompa 0,35HP dla filtra 72221000 (115V-60HZ)	1
17a	72516	Pompa 0,25HP dla filtra 72019200 (230V-50HZ)	1
17b	72517	Pompa 0,35HP dla filtra 72021200 (230V-50HZ)	1
17c	72716	Pompa 0,25HP dla filtra 72219200 (115V-60HZ)	1
17d	72717	Pompa 0,35HP dla filtra 72221200 (115V-60HZ)	1
18a	72527	Pompa 0,5HP dla filtra 72022000 (230V- 50 HZ)	1
18b	72528	Pompa 0,75HP dla filtra 72022100 (230V-50 HZ)	1
18c	72529	Pompa 1,0HP dla filtra 72022200 (230V-50 HZ)	1
19	65756006000	Złączka kołnierzowa	1
20	97302	Manometr	1
21	91215	Korek z o-ringiem 1 1/2" MIP	1



## Lista części

Nr ref.	Nr części	Opis	Ilość
1	647303071001	Zawór 4-drogowy	1
2	647303073	Zacisk kołnierzowy	1
3	65431041080	O-ring	1
4	647303013931	Zbiornik filtracyjny	1
5	647303074	Zespół filtracyjny	1
6	647304073	Króciec spustowy	1
7	647303012	Podstawa filtra piaskowego	4
8	647201273000	Śruba M6X25 i nakrętka M6	2
9	647202271000	Śruba ST5,5X30 i nakrętka ut $\Phi 16 \times \Phi 6,5 \times 1$	5
10	65431021080	O-ring	5
11	647303014	Adapter węża	1
12	65021004000	Zacisk węża	1
13a	65749014011	Wąż 1 1/4" (32mm)x45cm do pomp 72013/72015/72213/72215	1
13b	65749017011	Wąż 1 1/4" (32mm)x35cm do pomp 72012/72014/72212/72214	1
14a	72512	Pompa 0,25HP dla filtra 72012 (230V-50HZ)	1
14b	72514	Pompa 0,35HP dla filtra 72014 (230V-50HZ)	1
14c	72712	Pompa 0,25HP dla filtra 72212 (115V-60HZ)	1
14d	72714	Pompa 0,35HP dla filtra 72214 (115V-60HZ)	1
15a	72513	Pompa 0,25HP dla filtra 72013 (230V-50HZ)	1
15b	72515	Pompa 0,35HP dla filtra 72015 (230V-50HZ)	1
15c	72713	Pompa 0,25HP dla filtra 72213 (115V-60HZ)	1
15d	72715	Pompa 0,35HP dla filtra 72215 (115V-60HZ)	1
16a	72516	Pompa 0,25HP dla filtra 72017 (230V-50HZ)	1
16b	72517	Pompa 0,35HP dla filtra 72016 (230V-50HZ)	1
16c	72716	Pompa 0,25HP dla filtra 72217 (230V-50HZ)	1
16d	72717	Pompa 0,35HP dla filtra 72216 (230V-50HZ)	1
17	65756006000	Złączka kołnierzowa	1
18	97302	Manometr	1
19	91215	Korek z o-ringiem 1 1/2" MIP	1





**UWAGI:**

1. Zanotować początkową wartość ciśnienia na manometrze przy czystym filtrze (wartość ta będzie różna w zależności od pompy i układu rurowego). W miarę usuwania przez filtr zanieczyszczeń z wody basenowej, zanieczyszczenia gromadzą się w filtrze i powodują wzrost ciśnienia oraz spadek przepływu. Gdy wartość ciśnienia na manometrze jest o 8-10 psi (0,55-0,69 bara) wyższa od wartości początkowej ciśnienia „na czysto”, należy wykonać płukanie przeciwaprądowe (oczyszczenie) filtra.
2. WAŻNE: aby uniknąć niepotrzebnych naprężeń w układzie rurowym i w zaworach, przed przestawieniem zaworu do innego położenia należy zawsze wyłączyć pompę.
3. Dla uniknięcia uszkodzenia pompy i filtra oraz zapewnienia prawidłowej pracy systemu należy regularnie czyścić smok pompy i zbieracze powierzchniowe.

**Funkcje zaworu sterującego filtra**

**FILTER (FILTR)** – ustawienie, przy którym realizowane jest normalne filtrowanie. Również do regularnego próżniowania systemu.

**BACKWASH (PŁUKANIE PRZECIWPRAĐOWE)** – służy do czyszczenia filtra. Gdy wartość ciśnienia na manometrze wzrośnie o 8-10 psi (0,55-0,69 bara) w stosunku do wartości początkowej ciśnienia („ciśnienia na czysto”):

Zatrzymać pompę i przestawić zawór do położenia BACKWASH (PŁUKANIE PRZECIWPRAĐOWE). Uruchomić pompę i zaczekać, aż woda w okienku kontrolnym będzie czysta. Zajmuje to do 2 minut, w zależności od stopnia zanieczyszczenia filtra. Następnie przestawić zawór do położenia RINSE (PŁUKANIE).

**RINSE (PŁUKANIE)** – po zakończeniu płukania przeciwaprądowego przestawić zawór do położenia RINSE (PŁUKANIE). Uruchomić pompę na ½ do 1 minuty. Pozwoli to na usunięcie do ścieków całej zanieczyszczonej wody z płukania przeciwaprądowego z filtra i zapobieżenie powrotowi zanieczyszczonej wody do basenu. Zatrzymać pompę, przestawić zawór do położenia FILTER (FILTR) i uruchomić pompę w trybie normalnego filtrowania.

**WASTE (ŚCIEKI)** – służy do obejścia filtra w celu spuszczenia wody lub obniżenia poziomu wody oraz usuwania dużych zanieczyszczeń bezpośrednio do kanalizacji.

Warunki konieczne do uznania reklamacji:

- Miejsce montażu pomp i innych urządzeń basenowych, potocznie nazywane maszynownią, powinno być skutecznie zabezpieczone przed wilgocią oraz skutkami zalania, wynikających z awarii urządzeń czy rozszczelnienia instalacji.
- Odpływ wody powinien znajdować się na poziomie podstawy urządzenia.
- Instalacja elektryczna musi być wykonana przez wykwalifikowanych instalatorów, posiadających wymagane uprawnienia w przedmiotowym zakresie, zgodnie z obowiązującymi warunkami technicznymi i przepisami, zasadami wiedzy technicznej i Polskimi Normami oraz nadawać się do bezpiecznego użytkowania.