



# Filtracja piaskowa ProStar PLUS

## 2 m<sup>3</sup>/h, 4 m<sup>3</sup>/h, 6 m<sup>3</sup>/h

### Instrukcja



#### Instrukcje bezpieczeństwa



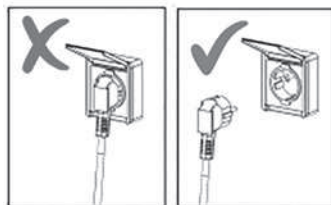
W niniejszej instrukcji za pomocą poniższych symboli oznaczono polecenia, które, w razie, że nie zostaną dotrzymane, mogą spowodować zagrożenie zdrowia osób.



W niniejszej instrukcji za pomocą poniższych symboli oznaczono polecenia, które, w razie, że nie zostaną dotrzymane, mogą spowodować zagrożenie lub porażenie prądem elektrycznym.



**W RAZIE JAKIEJKOLWIEK MANIPULACJI Z URZĄDZENIEM LUB PODCZAS KĄPIELI OSÓB W BAZENIE TRZEBA URZĄDZENIE WYŁĄCZYĆ Z SIECI ELEKTRYCZNEJ**

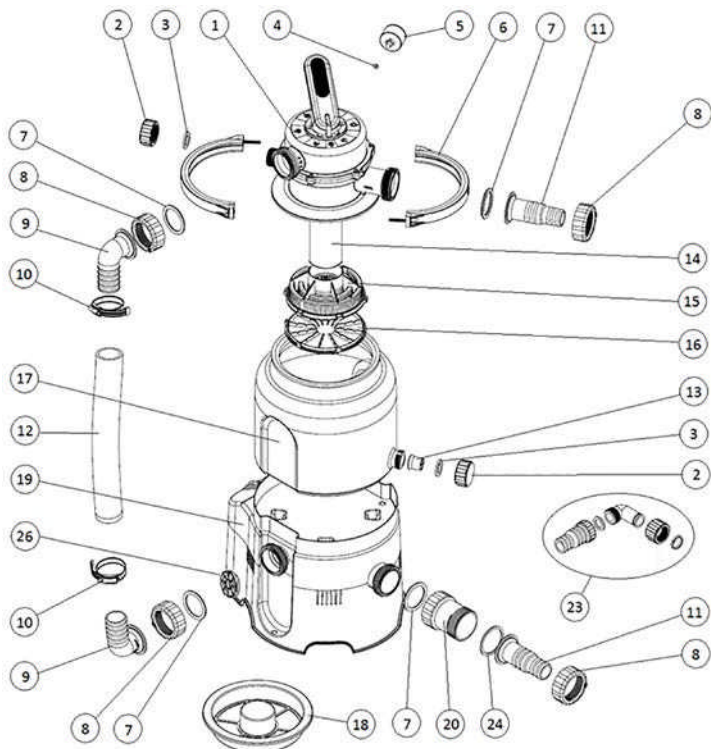


**PROSIMY PRZECZYTAĆ I DOTRZYMYWAĆ PONIŻSZE POLECENIA**

**Nie dotrzymanie poleceń podanych w niniejszej Instrukcji wykorzystania może prowadzić do obrażeń lub nawet śmierci, spowodowanej przez prąd elektryczny.**

- Urządzenie mogą używać dzieci w wieku 8 lat oraz starsze, jak też osoby z obniżonymi zdolnościami fizycznymi, postrzegania i psychicznymi, lub bez doświadczenia i wiedzy, jeżeli są pod nadzorem kompetentnej osoby dorosłej lub zostały pouczone o bezpiecznym używaniu urządzenia i rozumieją ewentualnym niebezpieczeństwom. Dzieci nie mogą się z urządzeniem bawić. Dzieci nie mogą dokonywać czyszczenia oraz utrzymania bez nadzoru i stosownego pouczenia.
- Urządzenie trzeba przyłączyć do instalacji elektrycznej, która odpowiada ČSN, do gniazda oddalonego min. 3,5 m od basenu i chronionego przy pomocy wyłącznika różnicowoprądowego ze znamionowym prądem wyłączania nieprzekraczającym 30 mA.

- Urządzenie trzeba przyłączyć bezpośrednio do gniazda. W razie wykorzystania przedłużacza, trzeba wykorzystać wyłącznie taki, który odpowiada ČSN do środowiska zewnętrznego.
- Nie staraj się włączyć lub wyłączyć wtyczki przewodu zasilającego z gniazda w wypadku, że masz mokre ręce, jeżeli stoisz w wodzie lub wtyczka jest wilgotna.
- Urządzenie umieść tak, by nie mogło służyć dzieciom jako pomoc podczas wejścia do basenu.
- Dzieci utrzymuj w bezpiecznej odległości od urządzenia oraz przewodu zasilającego. Trzeba zapewnić, że nie będą się z urządzeniem bawiły.
- Przewodu zasilającego urządzenia nie można zakopywać w glebie, trzeba jednak zapobiec jego uszkodzeniu. Trzeba go umieścić tak, by nie mogło dojść do jego uszkodzenia przez kosiarkę, nożyczki do żywopłotu lub przez urządzenia podobnego charakteru.
- Wtyczkę przewodu zasilającego urządzenia trzeba pozostawić dostępną dla obsługi, by umożliwić natychmiastowe odłączenie urządzenia z instalacji elektrycznej.
- Przed wejściem osób do basenu, trzeba urządzenie odłączyć z sieci elektrycznej. Urządzenia nie można używać, gdy w basenie znajdują się ludzie lub też gdy mogą oni wejść w kontakt ze stalową konstrukcją.
- Urządzenia nigdy nie stosować bez wody.
- Nigdy nie używać urządzenia uszkodzonego lub niekompletnego. Usterki trzeba natychmiast usuwać. Podczas utrzymania trzeba stosować oryginalne części zamienne. Naprawę powinno się zlecić serwisantowi z ośrodka serwisowego.
- Nigdy nie włączaj urządzenia, jeżeli zawór sześciodrogowy znajduje się w położeniu ZAMKNIĘTE lub też węże układu obiegowego nie są drożne; może dojść do uszkodzenia, pęknięcia, zerwania wieczka zaworu sześciodrogowego, co może prowadzić do obrażeń lub uszkodzenia mienia.
- Regularnie trzeba sprawdzać zamulenie filtra oraz czyścić filtr wstępny pompy, jak też koszyk skimmera, by można było zapobiec uszkodzeniu pompy i zapewnić należyłą działalność systemu.
- Poziom ciśnienia akustycznego A na stanowisku obsługi nie przekracza 70 dB (A).
- Urządzenie trzeba chronić przed mrozem i wilgocią przez umieszczenie w suchym miejscu w temperaturze powyżej punktu mrozu.

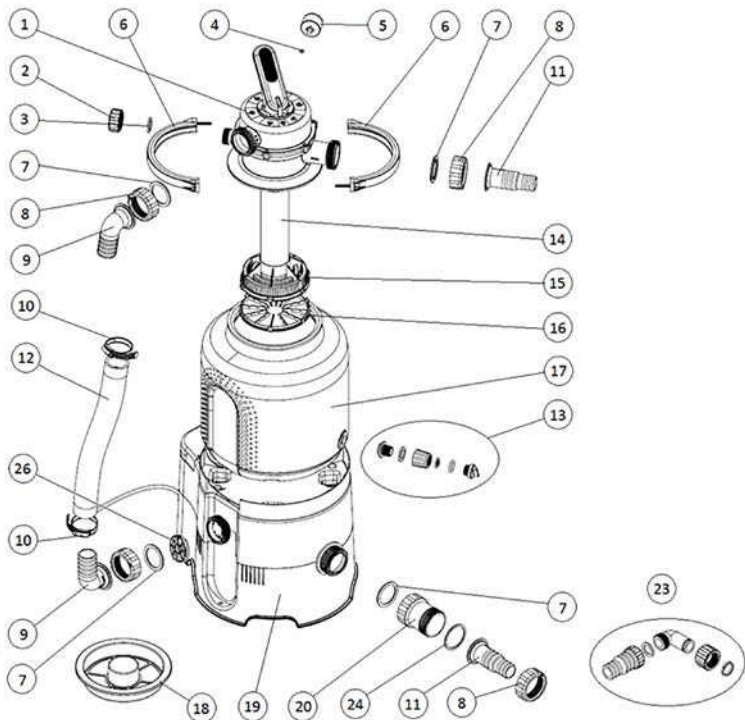
Lista części – ProStar 2 m<sup>3</sup>/h PLUS

No.	Nazwa	Ilość
1	Zawór wielodrogowy	1
2	Zatyczka	1
3	Płaska uszczelka zatyczki	1
4	Płaska uszczelka manometru	2
5	Manometr	1
6	Tuleja zaworu 1/2, łącznie nakrętki łączące	7
7	Profilowe uszczelki trzpieni i kolanek	6
8	Nakrętka łączkowa trzpieni i kolan	6
9	Kolanko D38	6
10	Zacisk do węży 40-60	1
11	Trzpień D32/38	2
12	Wąż łączeniowy	1
13	Sito spustowe	1

No.	Nazwa	Ilość
14	Rurka ssąca	1
15	Kosz ssący	1
16	Dno kosza ssącego	1
17	Zbiornik	1
18	Kosz zasypowy	1
19	Podstawa z pompą	1
20	Filtr wstępny	1
21	Wąż basenowy 3 części	2
22	Zacisk do węży 25-40	4
23	Zestaw spustowy	1
24	Płaska uszczelka filtra wstępnego	1
25	Taśma teflonowa	1
26	Kratka zapobiegająca przenikaniu ciał obcych	1

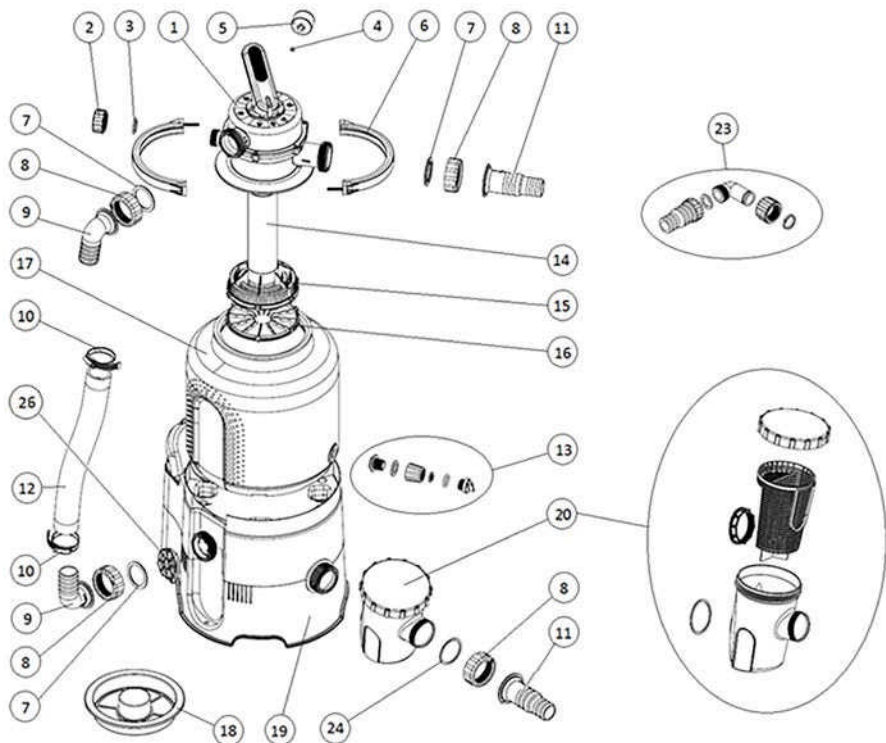
# Lista części – ProStar 4 m<sup>3</sup>/h PLUS

PL



No.	Nazwa	Ilość
1	Zawór wielodrogowy	1
2	Zatyczka	1
3	Płaska uszczelka zatyczki	1
4	Płaska uszczelka manometru	1
5	Manometr	1
6	Tuleja zaworu 1/2, łącznie nakrętki łączącej	2
7	Profilowe uszczelki trzpieni i kolanek	4
8	Nakrętka złączkowa trzpieni i kolan	4
9	Kolanko D38	2
10	Zacisk do węży 40-60	2
11	Trzpień D32/38	2
12	Wąż łączeniowy	1
13	Śrubunek spustowy	1

No.	Nazwa	Ilość
14	Rurka ssąca	1
15	Kosz ssący	1
16	Dno kosza ssącego	1
17	Zbiornik	1
18	Kosz zasypowy	1
19	Podstawa z pompą	1
20	Filtr wstępny	1
21	Wąż basenowy 3 części	2
22	Zacisk do węży 25-40	4
23	Zestaw spustowy	1
24	Płaska uszczelka filtra wstępnego	1
25	Taśma teflonowa	1
26	Kratka zapobiegająca przenikaniu ciał obcych	1

Lista części – ProStar 6 m<sup>3</sup>/h PLUS

No.	Nazwa	Ilość
1	Zawór wielodrogowy	1
2	Zatyczka	1
3	Płaska uszczelka zatyczki	1
4	Płaska uszczelka manometru	1
5	Manometr	1
6	Tuleja zaworu 1/2, łącznie nakrętki łączącej	2
7	Profilowe uszczelki trzpieni i kolanek	4
8	Nakrętka łączkowa trzpieni i kolan	4
9	Kolanko D38	2
10	Zacisk do węży 40-60	2
11	Trzpień D32/38	2
12	Wąż łączeniowy	1
13	Śrubunek spustowy	1

No.	Nazwa	Ilość
14	Rurka ssąca	1
15	Kosz ssący	1
16	Dno kosza ssącego	1
17	Zbiornik	1
18	Kosz zasypowy	1
19	Podstawa z pompą	1
20	Filtr wstępny	1
21	Wąż basenowy 3 części	2
22	Zacisk do węży 25-40	4
23	Zestaw spustowy	1
24	Płaska uszczelka filtra wstępnego	1
25	Taśma teflonowa	1
26	Kratka zapobiegająca przenikaniu ciał obcych	1

## Przeznaczenie

Niniejsza jednostka filtracyjna jest przeznaczona do filtrowania wody w sezonowych basenach naziemnych. Nie jest przeznaczona do basenów używanych przez cały rok. Pompa filtracji nie jest samozasysająca, dlatego też filtracja musi zostać zainstalowana pod poziomem wody w basenie, z naturalnym zawadnieniem.

**OSTRZEŻENIE:** Rysunki przedstawione w niniejszej instrukcji mają charakter wyłącznie ilustracyjny i mogą się różnić od produktu rzeczywiście dostarczonego. Zastrzegamy sobie prawo do całkowitej lub częściowej zmiany produktu, i to bez wcześniejszego ostrzeżenia.

### Warunki wykorzystania jednostki filtracyjnej:

- wartość pH wody 6 - 8,5
- zawartość wolnego chloru maks. 10 mg/l
- zawartość rozpuszczonej soli maks. 0,5%

## Przed rozruchem

Przed kompletacją i rozruchem urządzenia, wypakować wszelkie części. Pomiędzy filtracją a okolicą trzeba pozostawić bezpieczną odległość, umożliwiającą obsługę urządzenia.

Filtrację trzeba umieścić na podstawie (na przykład płyta betonowa itp.). Płyta powinna być umieszczona i wypoziomowana przy pomocy libelli. Urządzenie nie może stać w trawie, grozi przegrzanie pompy oraz dalsze szkody (pożar).

Trzeba zapobiec zalaniu urządzenia. Zalanie mogłoby spowodować uszkodzenie urządzenia lub zagrożenie osób na skutek porażenia prądem elektrycznym.

Jeżeli twój basen znajduje się pod poziomem gruntu, trzeba urządzenie filtracyjne umieścić do studzienki filtracyjnej, która będzie połączona z basenem. W wypadku, że filtracja zostanie umieszczona w studzience, trzeba się upewnić, że studzienka nie może zostać zatopiona wodą. By zapobiec tej sytuacji, studzienkę powinno się wysypać żwirem, który pochłonie mniejszą ilość wody, i sporządzić odpływ prowadzący bezpośrednio do kanalizacji. Konieczne jest też zabezpieczyć wentylowanie studzienki, bowiem urządzenie może zostać uszkodzone w konsekwencji kondensacji wody.

Potrzebne wyposażenie, jak dalsze węże, zaciski do węży oraz piasek filtracyjny (nie jest częścią dostawy), są do dyspozycji u sprzedawcy.



**Filtracja nie może działać na sucho (bez wody)!!! Wykorzystanie filtracji w taki sposób, unieważnia gwarancję.**



## Dane techniczne

	ProStar 2 m <sup>3</sup> /h PLUS	ProStar 4 m <sup>3</sup> /h PLUS	ProStar 6 m <sup>3</sup> /h PLUS
Napięcie	230 V / 50 Hz	230 V / 50 Hz	230 V / 50 Hz
Pobór mocy	85 W	190 W	250 W
Natężenie przepływu przez system	2 m <sup>3</sup> /h	4 m <sup>3</sup> /h	5 m <sup>3</sup> /h
Stopień ochrony	IP X5	IP X5	IP X5
Wyporność	1,5 m	1,5 m	1,5 m
Średnica filtra	143 mm	143 mm	143 mm
Skuteczna powierzchnia filtracji	0,036 m <sup>2</sup>	0,036 m <sup>2</sup>	0,036 m <sup>2</sup>
Ciśnienie operacyjne	0,2 bar	0,3 bar	0,5 bar
Maksymalne ciśnienie operacyjne	0,4 bar	0,6 bar	1,0 bar
Maksymalna temperatura wody	35 °C	35 °C	35 °C
Wypełniacz piaskowy	10 kg	14 kg	18 kg
Wielkość ziarna	0,6 – 1,2 mm	0,6 – 1,2 mm	0,6 – 1,2 mm



**Chroń środowisko!** Nie wyrzucaj tego urządzenia do odpadu komunalnego. Produkt zawiera części elektryczne/elektroniczne. Zgodnie z dyrektywą europejską 2012/19/EU urządzenia elektryczne i elektroniczne nie można po zakończeniu okresu ich użytkowania wyrzucać do odpadu komunalnego, lecz trzeba je oddać do utylizacji w sposób zgodny z wymogami ochrony środowiska w miejscach zbiórki do tego celu przeznaczonych. Informacje na temat tych miejsc można otrzymać na urządzie gminy.

## Kompletacja

**Uwaga:** Ze względu na to, że wszelkie połączenia mają uszczelki, nakrętek nie trzeba dokręcać zbyt mocno. Mogłoby dojść do uszkodzenia części plastikowych. Do uszczelnienia służy załączona taśma teflonowa.

**Uwaga:** Do kompletacji będziesz potrzebował śrubokręt krzyżowy lub płaski, klucz imbusowy 10.

### 1. Montaż śrubunku spustowego do zbiornika

Przez otwór spustowy zbiornika włożysz od strony wewnętrznej odpowiednią część z gwintem (RYS. 1.1). Na wystający gwint umieść uszczelkę i nakręć króciec (RYS. 1.2). Do niego włożysz sito zapobiegające przeciekowi piasku. Sito wepchnij do środka przez zaśrubowanie zatyczki z O-ringiem uszczelniającym (RYS. 1.3). Do uszczelnienia połączeń wystarczy dokręcenie ręką. Wykorzystując kleszcze można doprowadzić do uszkodzenia części.

**1. A W wypadku zbiornika o pojemności 10 l z krótcem spustowym, postępuj w poniższy sposób:** Przez otwór spustowy zbiornika włoż od strony wewnętrznej

sito spustowe (RYS. 1.4). Na króciec z gwintem nakręć zatyczkę z uszczelką (RYS. 1.5). Do uszczelnienia połączeń wystarczy dokręcenie ręką. Wykorzystując kleszcze można doprowadzić do uszkodzenia części.

## 2. Komplektacja kosza ssącego

Dno kosza ssącego połącz z samym koszem ssącym przez zatrzaśnięcie 6ciu zamków znajdujących się po jego obwodzie. Do kompletnego kosza ssącego umieść rurkę ssącą (RYS. 2.1). Całość włóż do pustego zbiornika (RYS. 2.2), jej położenie zabezpiecz przez umieszczenie kosza zasypowego (RYS. 2.3). Teraz zbiornik jest przygotowany do napełnienia piaskiem.

## 3. Napełnianie piaskiem

Zbiornik polecamy przed napełnieniem piaskiem umieścić na podstawie z pompą. Manipulacja z pełnym zbiornikiem jest trudna. Boczne wylotki w zbiorniku dopasuj z wylotkami w podstawie, śrubunek spustowy musi zmierzać od włącznika (RYS. 3.1). Zbiornik z umieszczonym koszem zasypowym napełnij potrzebną ilością piasku (RYS. 3.2). Poziom piasku w zbiorniku powinien sięgać wierzchołków wylotków bocznych (RYS. 3.3). Teraz wyjmij kosz zasypowy i z powierzchni uszczelniającej króćca zbiornika usuń ziarenka piasku, ewentualnie inne nieczystości.

## 4. Montaż zaworu wielodrogowego

Od dołu zaworu wielodrogowego umieść O-ring uszczelniający i całość umieść na króciec napełnionego zbiornika. Zawór przekręć tak, by jego króciec PUMP / POMPA był zorientowany w tym samym kierunku, co wyjście pompy w podstawie zbiornika. Później umieść obie połowy tulei na osadzenie zbiornika i zaworu, połącz śrubami (RYS. 4.3) i równomiernie dokręć.

Do otworu na manometr włóż małą gumową uszczelkę, nakręć korpus manometru (RYS. 4.1) i lekko dokręć ręką.

**!!! Zwróć szczególną uwagę na poprawne zaśrubowanie, może dojść do uszkodzenia subtelnego gwintu!!!**

Na króciec WASTE / SPUST nakręć zatyczkę z uszczelką (RYS. 4.2).

## 5. Montaż węża łączeniowego

Na wąż usuń zaciski do węzy, do obu końcówek węża wepchnij kolanka wraz z nakrętkami złączkowymi (RYS. 5.1). Do wypustu bocznego pompy włóż kratkę zapobiegającą przenikaniu części stałych (RYS. 5.2), po czym na ten wypust oraz na króciec zaworu PUMP / POMPA przyłącz przygotowany wąż, przy pomocy nakrętek złączkowych oraz uszczelki (RYS. 5.3).

**!!! Zaciski do węzy dokręcaj dopiero po dokręceniu nakrętek złączkowych!!!**

## 6. Montaż filtra wstępnego oraz trzpieni

Przezroczysty filtr wstępny zamontuj na króciec ssący pompy, dopiero po tym umieść na nim łączeniowy trzpień węzowy (RYS. 6.1)

**!!! Uwaga na kształt wykorzystanej uszczelki profilowej!!!**

## 7. 7.A W wypadku filtracji ProStar 6 m<sup>3</sup>/h PLUS z dużym filtrem wstępnym, postępuj w poniższy sposób:

Korpus filtra wstępnego nasuń wraz z uszczelką na króciec pompy i przymocuj przy





pomocy nakrętki złączkowej wewnątrz filtra wstępnego, do filtra wstępnego włoż kosz na nieczystości i zamknij wieczkiem z O-ringiem. Na króciec zamontuj przy pomocy nakrętki złączkowej trzpień łączeniowy (RYS. 6.2).

**!!! Uwaga na kształt wykorzystanej uszczelki!!!**

Na króciec zaworu POOL / BASEN nakręć drugi łączeniowy trzpień węzowy (RYS. 6.3).

## 8. Przyłączenie urządzenia do basenu – patrz. RYS. 7.1, RYS. 7.2

Przy pomocy odpowiednich węży basenowych oraz złączy do węży połącz urządzenie z basenem.

## Eksplatacja urządzenia

### 1. Zawodnienie / odpowietrzenie pompy

Usuń zatyczkę krócca „SPUST / WASTE“ (RYS. 8.1), dźwignię zaworu umieść do położenia ODPOWIETRZENIE i odczekaj, dopóki z krócca nie zacznie wyciekać woda (RYS. 8.2). Wówczas przesun dźwignię zaworu do położenia ZAMKNIĘTE i z powrotem umieść zatyczkę. W końcu dźwignię zaworu umieść do położenia FILTRACJA. Teraz filtrację można uruchomić.

**Przed pierwszym wykorzystaniem lub po wymianie wypełniacza piaskowego przeprowadź najpierw przepłukanie.**

### 2. Włączenie

Przy pomocy wyłącznika klawiszowego, znajdującego się w tylnej części filtracji, włącz bieg urządzenia.

WŁĄCZONE (ON) – RYS. 9.1

WYŁĄCZONE (OFF) – RYS. 9.2



**Przed włączeniem urządzenia do sieci, trzeba sprawdzić położenie zaworu! Nigdy nie włączaj urządzenia, jeżeli położenie na zaworze sześciodrogowym znajduje się w pozycji ZAMKNIĘTE lub też instalacja systemu obiegowego nie jest drożna.**

### 2.A Filtracje ProStar 6 m<sup>3</sup>/h PLUS są wyposażone w ustawiany timer (RYS. 9.3):

Przy pomocy przełącznika przesuwanego wybierz wymaganą funkcję. Timer można ustawić po 20-minutowych interwałach w cyklu 24-godzinnym. Jedna zapadka odpowiada 20 minutom, tzn. 3 zapadki = 1 godzina. Kontrolna dioda LED sygnalizuje bieg urządzenia.

### 3. Stosowanie

Zawór umieść do położenia FILTRACJA i włącz urządzenie. Regularnie dokonuj kontroli przepływu filtracji (ciśnienie na manometrze) i na podstawie stwierdzonych wartości dokonuj przepłukiwanie piasku.

Zaleca się ustalić harmonogram filtrowania z uwzględnieniem wielkości basenu i jego wykorzystania. Warunkiem właściwej filtracji jest, by woda w basenie została przynajmniej raz dziennie przefiltrowana. Minimalny czas działania filtracji jest więc funkcją objętości basenu i przepływu filtracji.

**Przykład:** Dla basenu o objętości wody 10 m<sup>3</sup> oraz filtracji ProStar 2 m<sup>3</sup>/h PLUS z przepływem 2 m<sup>3</sup>/h to 5 godzin.

#### 4. Czyszczenie filtra wstępnego

W razie widocznego zanieczyszczenia, ewentualnie ograniczenia funkcjonowania filtracji, wyczyść filtr wstępny strumieniem wody (RYS. 10.1). W wypadku filtracji ProStar 6 m3/h PLUS przepłucz wewnętrzny kosz filtracyjny (RYS. 10.2).

#### 5. Przepłukiwanie piasku

Na podstawie ciśnienia w zbiorniku można poznać, kiedy trzeba przeprowadzić przepłukiwanie medium filtracyjnego. Po pierwszym włączeniu z czystym piaskiem filtracyjnym zapisz sobie wartość ciśnienia; w razie jego podwyższenia o więcej niż jedną jednostkę na skali, trzeba wykonać PRZEPŁUKANIE (2-3 minuty) + WYPŁUKANIE (ok. 30 sekund) patrz „Poszczególne położenia zaworu”. W razie codziennego filtrowania zaleca się, by piasek przepłukiwać co najmniej raz w tygodniu.

Dla funkcji filtracji, jakimi są PRZEPŁUKIWANIE, WYPŁUKIWANIE oraz SPUST można wykorzystać zestaw spustowy na króciec wylotowy „SPUST / WASTE” zamiast zatyczki nakręć wprost trzpień, ewentualnie kolanko z trzpieniem do węża spustowego.

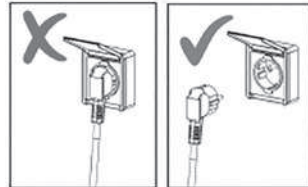
**PODCZAS SPUSZCZANIA WODY Z KRÓĆCA „SPUST / WASTE” TRZEBA SIĘ UPEWNIĆ, ŻE DOTRZYMUJESZ WSZELKIE WYMAGANIA PRAWNE DOT. POSTĘPOWANIA ZE ŚCIEKAMI. WODY NIE MOŻNA SPUSZCZAĆ DO MIEJSC, W KTÓRYCH SPOWODOWAŁABY SZKODY PRZEZ ZATOPIENIE. KRÓCIEC „SPUST / WASTE” MOŻNA WYPOSAŻYĆ W ŚRUBUNEK DO PRZYŁĄCZENIA WĘŻA SPUSTOWEGO. KRÓCIEC „SPUST / WASTE” POWINIEN BYĆ PODCZAS FILTRACJI ZAMKNIĘTY PRZY POMOCY ZATYCZKI.**

### Obsługa zaworu wielodrogowego



**Przed zmianą położenia zaworu zawsze odłącz urządzenie z sieci.**

Przed manipulacją trzeba odczekać ok. pół minuty po wyłączeniu pompy - w trakcie tego dojdzie do osadzenia nieczystości i piasku. Dźwignię popchnij w dół (RYS. 12.1), przesunij do wymaganego położenia (RYS. 12.2).



### Pielęgnacja

Gołym okiem widoczne nieczystości zostają usunięte przy pomocy systemu filtracyjnego. Nie dotyczy to jednak alg, bakterii oraz mikroorganizmów, które są nieustanną przeszkodą do osiągnięcia czystej i zdrowiu niezagrażającej wody w basenie. Do celów prewencji jest do dyspozycji cała gama specjalnych produktów, które przy odpowiedniej koncentracji działają w sposób ciągły na powyżej opisane zagrożenia Twojego basenu i utrzymują wodę higienicznie nieskazitelną i czystą.

### Utrzymanie

W trakcie sezonu kąpielowego trzeba regularnie kontrolować eksploatację urządzenia. Jest to ważne z tego powodu, by odpowiednio wcześniej można

było stwierdzić ewentualne usterki i by jak najszybciej mogło dojść do ich napraw. Dostawca nie może ponosić odpowiedzialności za kolejno idące szkody spowodowane przez wadę jednostki filtracyjnej lub instalacji elektrycznej. Regularnie dokonuj przepłukiwanie piasku, ewentualnie piasek w zbiorniku zmieniaj. Jeżeli nawet po przepłukaniu nie dojdzie do poprawy drożności piasku filtracyjnego, tzn. że ciśnienie na manometrze pozostaje nawet po przepłukaniu wysokie, przeprowadź wymianę piasku. Pokrywe filtra ani też samego zbiornika filtra nie czyść żadnym rozpuszczalnikiem, mogłoby dojść do uszkodzenia jego powierzchni (utrata połysku, przezroczystości itp.).

## Zimowanie

Na końcu sezonu trzeba filtrację wyczyścić, wypuścić, rozłożyć i przechować. Odłącz filtrację od basenu i przy pomocy zaworu spustowego, który znajduje się w dolnej części zbiornika, spuść wodę ze zbiornika. Zbiornik filtra otwórz i wyjmij piasek. Piasek wyczyść i usuń brytki i nieczystości. Filtrację ponownie złóż i umieść ją na okres zimowy w suchym pomieszczeniu, odpornym na działanie mrozu. Dźwignię zaworu przesun do położenia pośredniego ODPOWIETRZENIE / ZIMOWANIE, które stosuje się podczas zimowania filtracji.

## Warunki gwarancji oraz serwis

Warunki gwarancji obowiązują tak, jak zostały opisane w Karcie gwarancyjnej sprzedawcy. W razie, że będziesz potrzebował pomocy, wezwać serwis lub uzyskać część zamienną, zwróć się do swego sprzedawcy. Podczas utrzymania i napraw trzeba stosować oryginalne części zamienne.



## Badania produktu

Produkt podlega normie EN 60335-2-41, poza tym pozostaje w zgodzie z wymogami dyrektyw 2006/42/WE (dyrektywa maszynowa), 2014/30/UE (kompatybilność elektromagnetyczna), 2014/35/UE (urządzenia elektryczne) oraz wymogami dyrektywy RoHS dotyczącej zawartości substancji niebezpiecznych w urządzeniach elektrycznych. Produkt został zbadany w ośrodku Státní zkušebna strojů a.s.

## Rozwiązywanie problemów

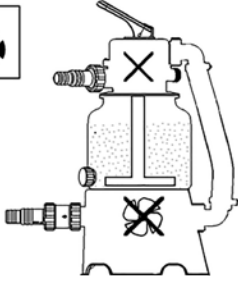
Stąby lub żaden przepływ	Filtracja nie została odpowietrzona	Przeprowadź odpowietrzenie filtracji
	Dźwignia zaworu w położeniu ZAMKNIĘTE	Przekręć do położenia FILTRACJA
	Piasek zbyt zanieczyszczony	Przeprowadź PRZEPŁUKANIE lub piasek wymień
	Zapchany filtr wstępny	Filtr wstępny zdemontować i wyptukać
	Zapchany skimmer	Koszyk skimmera zdemontować i wyptukać
	Uszkodzona filtracja	Skontaktować się z serwisem

Do basenu przedostaje się piasek	Manipulacja z dźwignią zaworu podczas włączonej filtracji	Przed manipulacją z dźwignią filtrację wyłącz i odczekaj ok. pół minuty
	Mała grubość ziarna piasku filtracyjnego	Zalecana grubość ziarna to 0,6 - 1,2 mm
	Wysoki poziom piasku w zbiorniku	Obniż ilość piasku w zbiorniku
Pompa zasysa powietrze (w systemie znajdują się pęcherze powietrza)	Słabo dokręcone połączenia	Uważnie dokręć nakrętki złączkowe
	Nieszczelności w połączeniach filtra wstępnego	Ponownie uszczelnij
	Uszkodzone uszczelki	Sprawdź uszczelki w połączeniach „przed” pompą
Wyciek wody z urządzenia	Nieszczelne połączenie	Połączenia dokręć / ponownie uszczelnij
	Uszkodzone uszczelki	Sprawdź uszczelki
Wody w basenie nie można wycisnąć	Niewystarczające chemiczne uzdatnianie wody	Sprawdź wartość pH oraz zawartość chloru w wodzie
	Niewystarczający czas filtracji	Przedłuż czas filtracji

## Poszczególne położenia zaworu

	<p><b>PRZEPŁUKANIE</b> – woda przepływa przez wypełniacz z piasku w odwrotnym kierunku, przez co wyplukuje z niego nieczystości, woda nie przepływa z powrotem do basenu, wychodzi przez króciec „SPUST” – <b>usuń zatyczkę!</b></p>
	<p><b>OBEJŚCIE</b> – woda przepływa przez urządzenie poza wypełniaczem z piasku.</p>





**ZAMKNIĘTE - nie włączać urządzenia!**

## Kontakt

[www.marimex.cz](http://www.marimex.cz)

Centrum obsługi klienta  
tel.: +420 261 222 111

[zakaznickecentrum@marimex.cz](mailto:zakaznickecentrum@marimex.cz)

